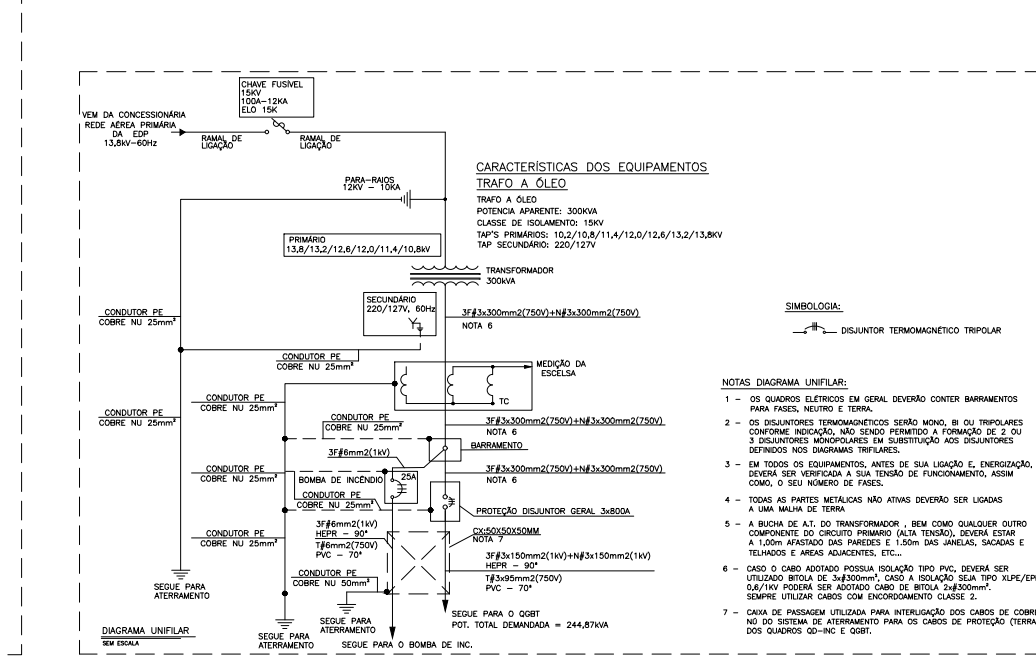


ITEM **DESCRIÇÃO DE MATERIAL** **Un** **QUAN** **OBS**

- 01 Poste de concreto 1000 kgf - 12m
- 02 Cruzeta de madeira de 2,40m por 90 x 90 mm
- 03 Isolador de porcelana para 15 kV
- 04 Fio para isolador de distribuição
- 05 Para-raios para sistema aterrado tensão nominal efetiva 12 kV
- 06 Cintas de 205 e 300 mm
- 07 Sela para cruzeta de madeira
- 08 Parafuso de cabeça abaulada de # 16 mm x 45 mm
- 09 Parafuso de cabeça abaulada de # 16 mm x 150 mm
- 10 Parafuso de cabeça abaulada de # 18 mm x 125 mm
- 11 Parafuso de cabeça abaulada de # 16 mm x 300 mm
- 12 Parafuso de cabeça abaulada de # 16 mm x 18 mm
- 13 Parca quadrada para parafuso de # 16 mm
- 14 Mola francesa plana
- 15 Armadura secundária de 1 estribo com haste de # 16 mm x 150 mm
- 16 Isolador rolante classe 0,6 kV
- 17 Suporte para transformador em poste de concreto 300mm
- 18 Condutor de cobre PVC 70' - 3x80mm²
- 19 Cabos de 8"
- 20 Eletroduto PVC rígido de 8"
- 21 Arame de ferro galvanizado nº 14 BWC
- 22 Haste de terra cobrada diâmetro 5/8" comprimento 2400mm
- 23 Transformador trifásico de 300 kVA
- 24 Caixa para disjuntor geral até 800A (Marca: ANDALUZ - C64: 809, Ref.: CDA-800) com disjuntor tripolar de 800A
- 25 Caixa para medidor horazonal (padrão EDP - VER DETALHE PRANCHA 09)
- 26 Fio de cobre recozido para aterramento nº 6
- 27 Caixa para transformador de corrente (Marca: ANDALUZ - C64: 366, Ref.: ATC770) com TC 600kVA
- 28 Níplie 8"
- 29 Arusado 6"
- 30 Bucha 6"
- 31 Caixa de barmanto (VER DETALHE PRANCHA 09)
- 32 Fio de cobre nu bitola 16 mm²
- 33 Cabo de cobre nu bitola 50 mm²
- 34 Chave fusível classe 15 kV corrente nominal 100 A (notas gerais 3)
- 35 Condutor de cobre nu bitola 25 mm²
- 36 Níplie 2"
- 37 Arusado 2"
- 38 Bucha 2"
- 39 Quadro de distribuição em chapa metálica para 3 disjuntores termomagnéticos

LISTA DE MATERIAS SUBESTAÇÃO SEM ESCALA

DET. - SUBESTAÇÃO 300VA SEM ESCALA



GOVERNO DO ESTADO DO ESPÍRITO SANTO
SECRETARIA DE ESTADO DA SAÚDE DO ESPÍRITO SANTO-SESA
SUBSECRETARIA DE ESTADO DE ADMINISTRAÇÃO E FINANCIAMENTO DE ATENÇÃO À SAÚDE - SSAFAS

PLANO DECALENAR DE ATENÇÃO PRIMÁRIA À SAÚDE - APS-10

EMPREENHAMENTO: **APS - UNIDADE DE ATENÇÃO PRIMÁRIA À SAÚDE**

PROJETO: **6 ESF - UNIDADE DE 6 EQUIPES**

LOCAL: PROJETO PADRÃO - TIPO 6

SECRETÁRIO DA SESA: NÉSIO FERNANDES DE MEDEIROS JUNIOR

SUBSECRETÁRIO DA SESA: ERICO SANDROSO

GERENTE DA GAB: ANDRÉ LAMAS VAREJA

AUTOR DO PROJETO: CARLOS COELHO JUNIOR

TÍTULO: **SUBESTAÇÃO**

DISCIPLINA: PROJETO INSTALAÇÕES ELÉTRICAS

FASE: PROJETO EXECUTIVO

CREA (EMPRESA): ES-15617

CAU (PROFESSOR): A3148-B

DATA: 08/11/2022

ESCALA: INDICADA

FÓRMULA: A1

UNIDADE: CH

PRONALFA: 08/09