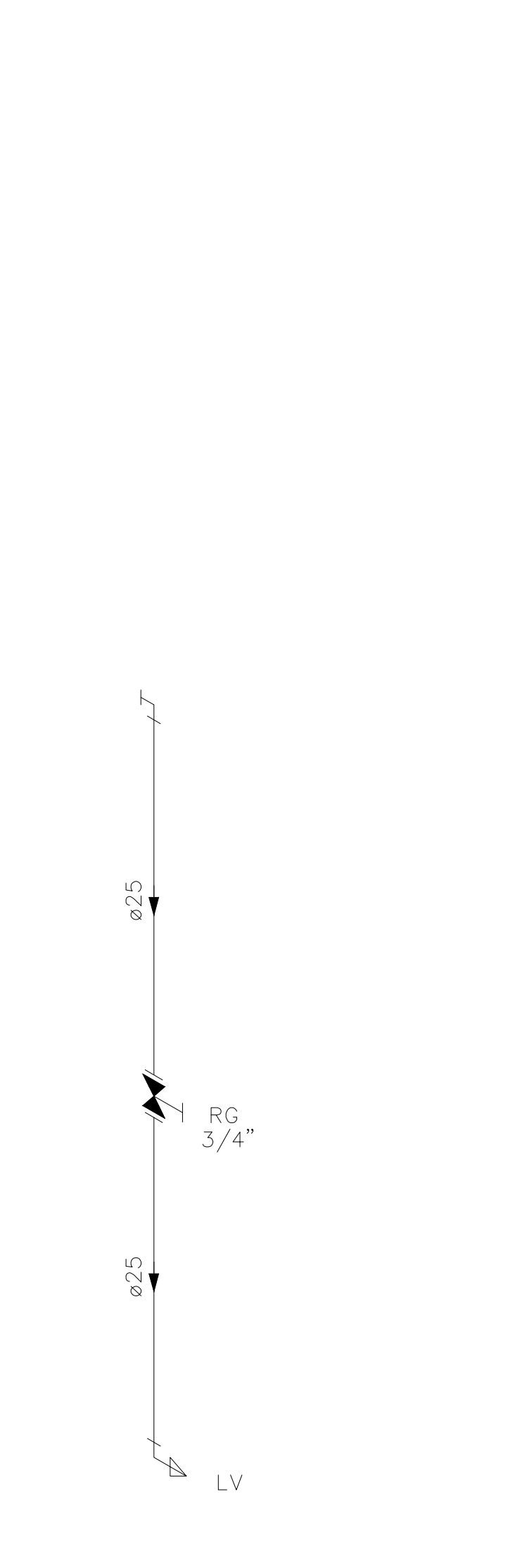
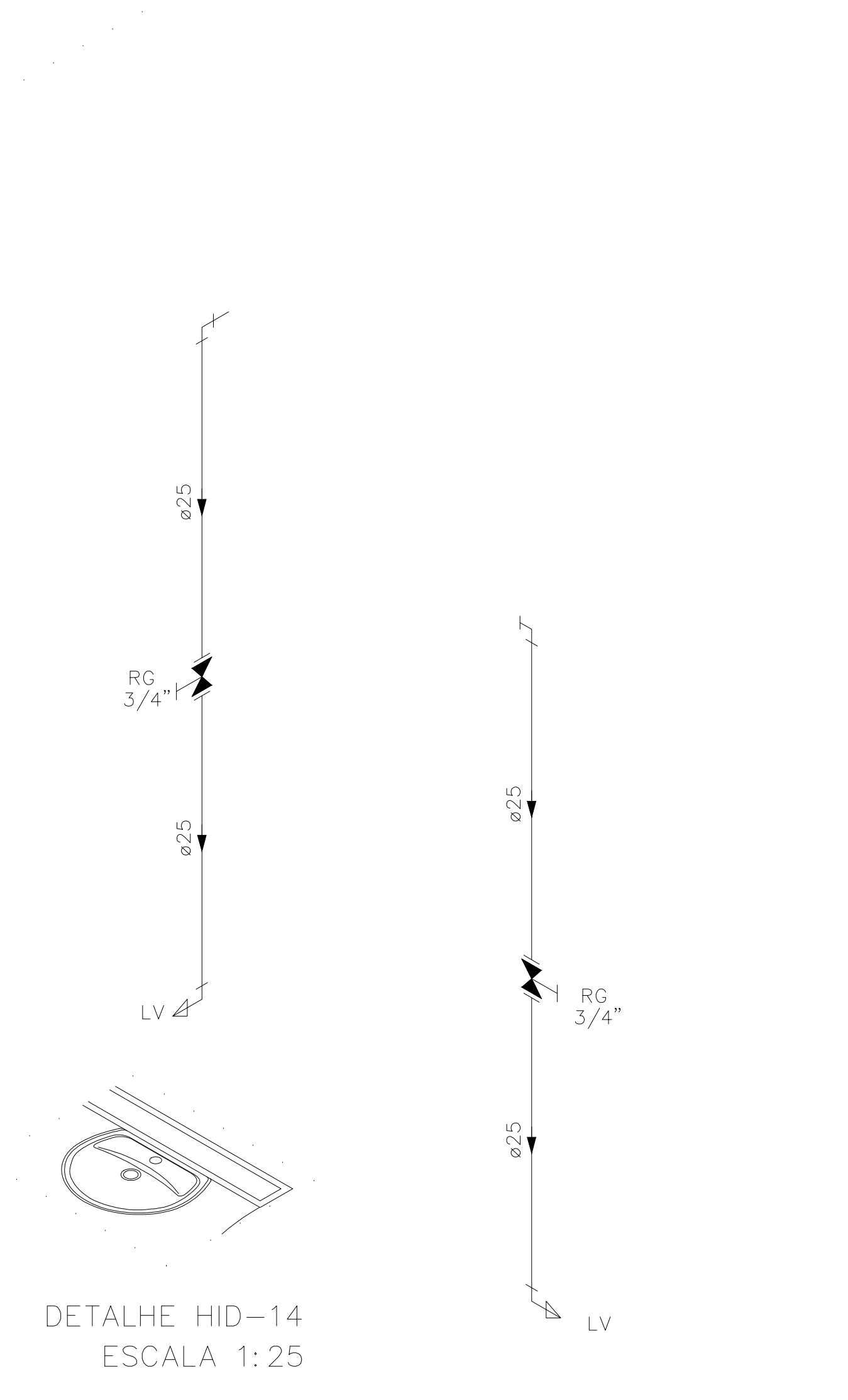
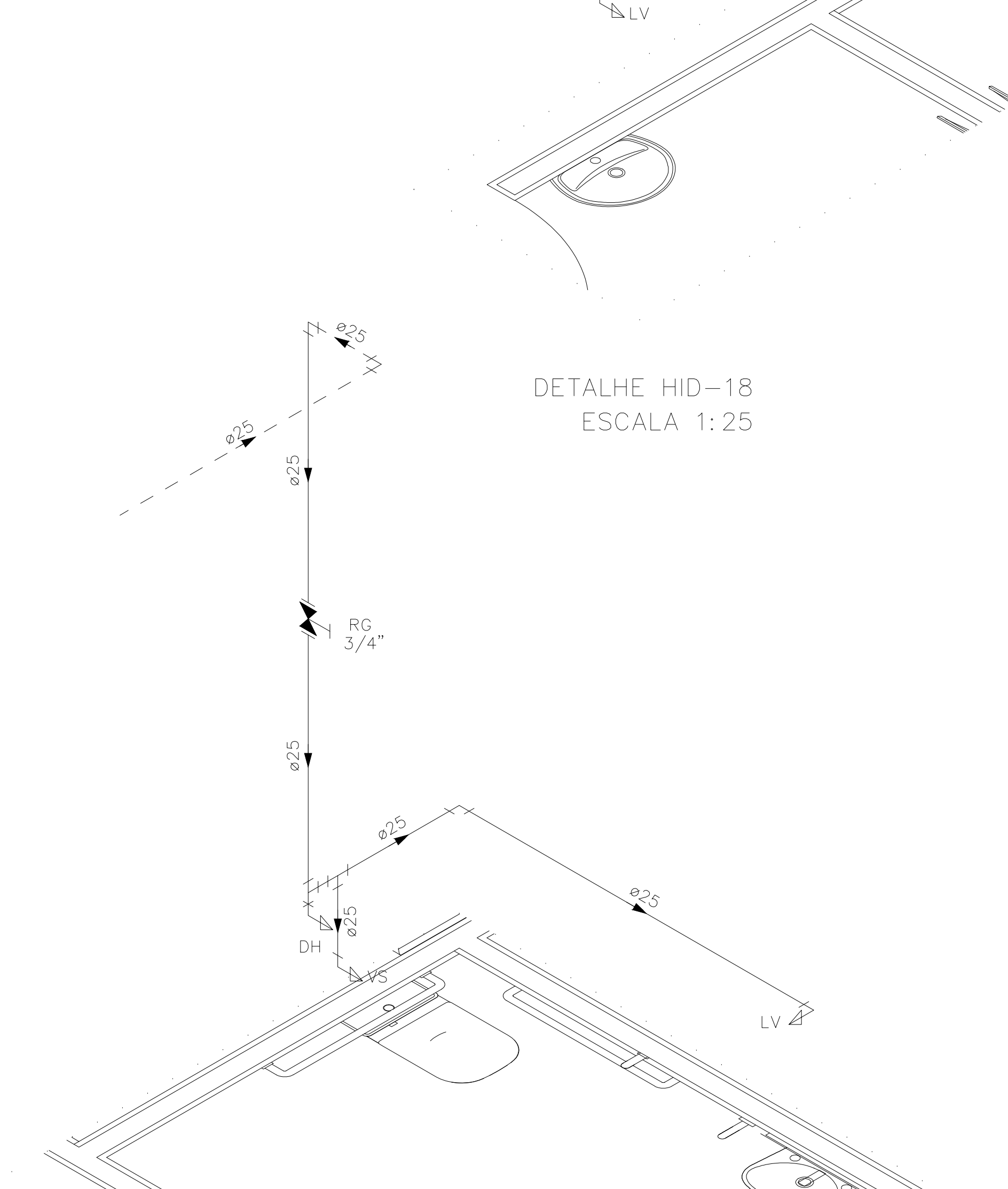
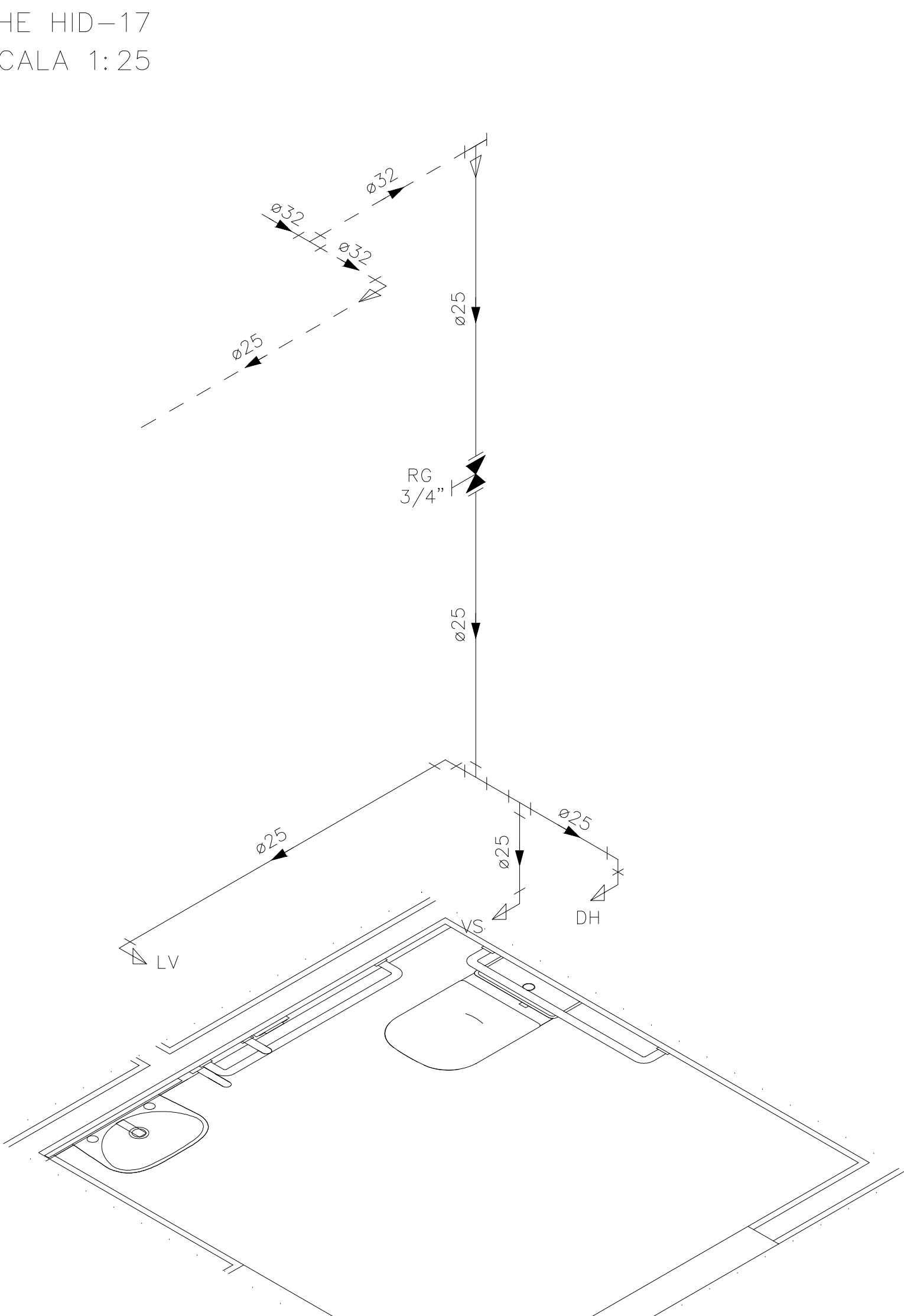
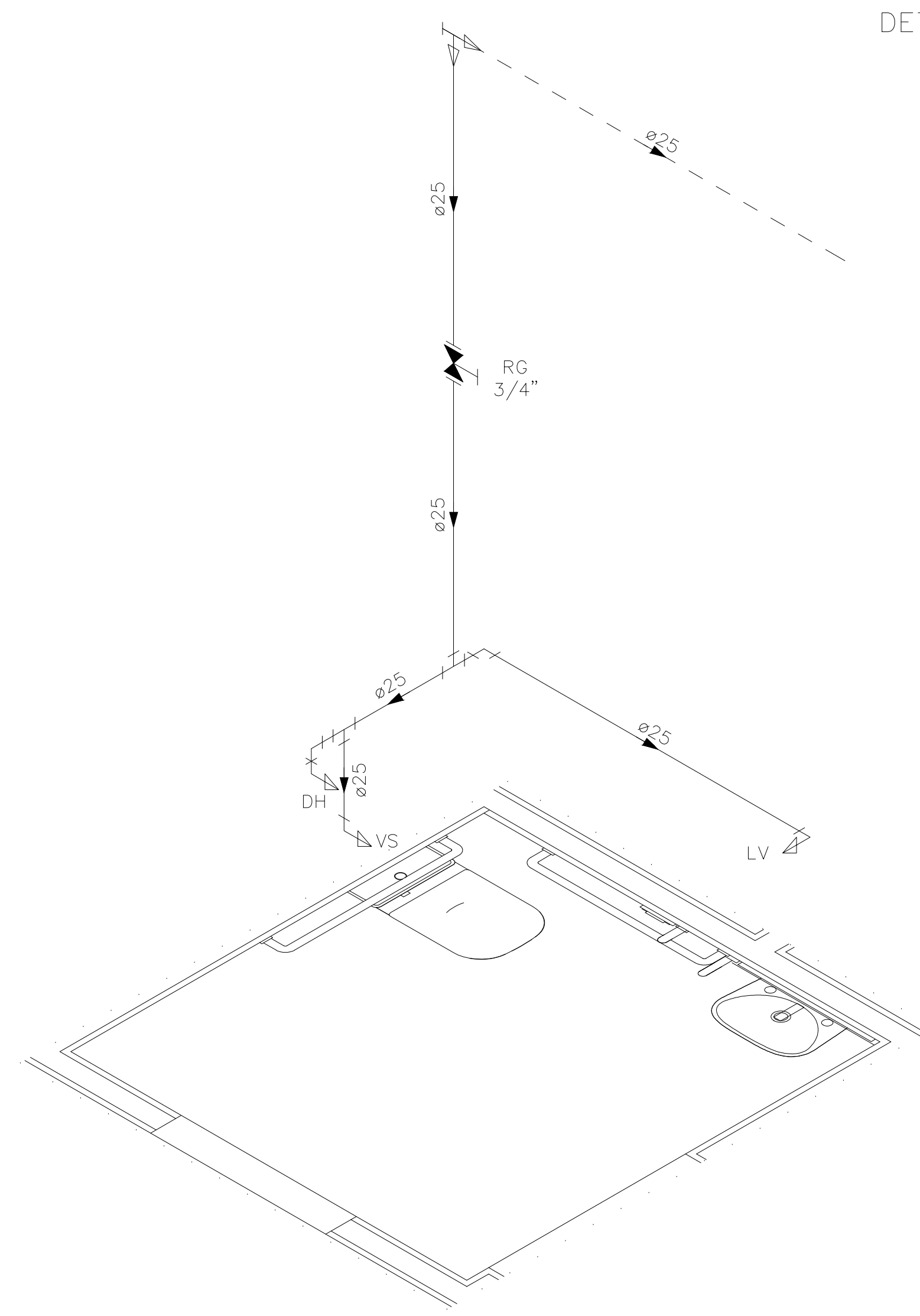


INDICAÇÕES DOS PONTOS DE CONSUMO		
LEGENDA DAS INDICAÇÕES		ALTURA DOS PONTOS (CM)
CH	CHUVEIRO - 25MM X 1/2"	210
DH	DUCHA HIGIENICA - 25MM X 1/2"	50
LV	LAVATÓRIO - 25MM - 1/2"	60
PIA	PIA DE COZINHA - 25MM - 3/4"	60
TLR	TANQUE DE LAVAR - 25MM - 3/4"	110
VS	VASO SANITÁRIO C/ CAIXA ACOPLADA 25MM X 1/2"	20
FI	PONTO PARA FILTRO - 25MM	130
DEN	PONTO DE ÁGUA FRIA PARA CADEIRA DENTISTA - 20MM X 1/2"	--
RP	REGISTRO DE PRESSÃO - 25MM - 3/4"	110
RG	REGISTRO DE GAVETA C/ CANOPLA CROMADA	180
RG	REGISTRO DE GAVETA BRUTO	VAR.
AL	COLUNA DE ALIMENTAÇÃO	--
AF	COLUNA DE ÁGUA FRIA	--
AL-XX VAR	INDICAÇÃO DE TUBO DE ALIMENTAÇÃO SUBINDO	--
AL-XX VAR	INDICAÇÃO DE TUBO DE ALIMENTAÇÃO DESCENDO	--
AL-XX VAR	INDICAÇÃO DE TUBO DE ALIMENTAÇÃO PASSANDO	--
AF-XX VAR	INDICAÇÃO DE TUBO DE ÁGUA FRIA SUBINDO	--
AF-XX VAR	INDICAÇÃO DE TUBO DE ÁGUA FRIA DESCENDO	--
AF-XX VAR	INDICAÇÃO DE TUBO DE ÁGUA FRIA PASSANDO	--

LEGENDA DAS TUBULAÇÕES DE ÁGUA FRIA	
	TUBO PVC SOLDÁVEL MARRON EMBUTIDO NA PAREDE OU SOBRE A LAJE DE PISO
	TUBO PVC SOLDÁVEL MARRON SOB O PISO
	TUBO PVC SOLDÁVEL MARRON PELO TETO (ENTRE FORRO E LAJE) - ÁGUA FRIA

OS DIMENSIONAMENTOS DESTES PROJETO FORAM BASEADOS NAS NORMAS:
 1) NBR 5626/2020 - SISTEMAS PREDIAIS DE ÁGUA FRIA E ÁGUA QUENTE - PROJETO, EXECUÇÃO, OPERAÇÃO E MANUTENÇÃO;
 2) NBR 8160/1989 - SISTEMAS PREDIAIS DE ESGOTO SANITÁRIO - PROJETO E EXECUÇÃO;
 3) NBR 10844/1989 - INSTALAÇÕES PREDIAIS DE ÁGUA PLUVIAL;
 4) NBR 15569/2020 - SISTEMA DE AQUECIMENTO SOLAR DE ÁGUA EM CIRCUITO DIRETO - REQUISITOS DE PROJETO E INSTALAÇÃO.

NOTAS E CUIDADOS NAS INSTALAÇÕES HIDRÁULICAS:
 01- TODOS OS TUBOS APARENTES (NÃO EMBUTIDOS NA ALVENARIA) SERÃO FIXADOS COM FITAS METÁLICAS ADEQUADAS;
 02- TODAS AS CONEXÕES NOS PONTOS DE SAÍDA DE ÁGUA, SERÃO COM BUCHA DE LATÃO;
 03- EM INSTALAÇÃO PREDIAL DE ÁGUA FRIA ABASTECIDA COM ÁGUA NÃO POTÁVEL, TODAS AS TUBULAÇÕES, RESERVATÓRIOS E PONTOS DE UTILIZAÇÃO DEVEM SER ADEQUADAMENTE IDENTIFICADOS ATRAVÉS DE SÍMBOLOS E CORES, E DEVEM ADVERTIR OS USUÁRIOS COM A SEQUINTE INFORMAÇÃO: "ÁGUA NÃO POTÁVEL";
 04- NOS CASOS ONDE HÁ NECESSIDADE DE ATRAVESSAR PAREDES OU PISOS ATRAVÉS DE SUA ESPESURA, DEVEM SER ESTUDADAS FORMAS DE PERMITIR A MOVIMENTAÇÃO DA TUBULAÇÃO, EM RELAÇÃO AS PRÓPRIAS PAREDES OU PISOS, PELO USO DE CAMISAS OU OUTRO MEIO, IGUALMENTE EFICAZ;
 05- A INSTALAÇÃO DE TUBULAÇÕES NO INTERIOR DE PAREDES OU PISOS (TUBULAÇÃO RECOBERTA OU EMBUTIDA) DEVE CONSIDERAR DUAS QUESTÕES BÁSICAS: MANUTENÇÃO E A MOVIMENTAÇÃO DAS TUBULAÇÕES EM RELAÇÃO AS PAREDES OU AOS PISOS. NO QUE SE REFERE À MOVIMENTAÇÃO, EM ESPECIAL, HÁ QUE SE PRESERVAR A INTEGRIDADE FÍSICA E FUNCIONAL DAS TUBULAÇÕES FRENTE AOS DESLOCAMENTOS PREVISTOS DAS PAREDES OU DOS PISOS;
 06- O TUBO DE SUSPIRO DO BARRILETE DEVERÁ SER PROVIDO DE TELA COM MALHA FINA (φ0,5mm) EM SUA EXTREMIDADE;
 07- O TUBO DO EXTRAISSOR DEVERÁ LANÇAR A ÁGUA EM QUEDA LIVRE EM LOCAL VISÍVEL E DEVERÁ POSSUIR EM SUA EXTREMIDADE, TELA EM MALHA FINA (0,5mm);
 08- AS TUBULAÇÕES DEVERÃO SEGUIR O SEQUINTE PADRÃO DE CORES: VERDE-ÁGUA FRIA, LARANJA-ÁGUA QUENTE, MARRON-ÁGUA PLUVIAL, PRETO-ESGOTO E AMARELO-GÁS;
 09- SOMENTE PARA OS CASOS ONDE HÁ TUBULAÇÃO PASSANDO PELA CASA DE MÁQUINAS DOS ELEVADORES: "AS TUBULAÇÕES QUE ESTÃO PASSANDO DENTRO DA CASA DE MÁQUINAS DOS ELEVADORES SERÃO CONVENIENTEMENTE PROTEGIDAS CONTRA IMPACTOS ACIDENTAIS, ATENDENDO AS EXIGÊNCIAS DA NBR 14027/1997";
 10- OS MATERIAIS E SISTEMAS UTILIZADOS NA IMPERMEABILIZAÇÃO DE RESERVATÓRIOS OU DE OUTROS COMPONENTES DEVEM PRESERVAR A POTABILIDADE DA ÁGUA;
 11- NOS RESERVATÓRIOS EM QUE HÁ RESERVA DE ÁGUA PARA OUTRAS FINALIDADES, COMO É O CASO DE RESERVA PARA COMBATE A INCÊNDIOS, DEVE HAVER ESPECIAL CUIDADO COM ESTA EXIGÊNCIA;
 12- AS ALTURAS DOS PONTOS SÃO EM RELAÇÃO AO PISO ACABADO.



DETALHE HID-17
ESCALA 1:25

DETALHE HID-18
ESCALA 1:25

DETALHE HID-13
ESCALA 1:25

DETALHE HID-15
ESCALA 1:25

DETALHE HID-16
ESCALA 1:25

DETALHE HID-14
ESCALA 1:25

DETALHE HID-19
ESCALA 1:25

GOVERNO DO ESTADO DO ESPÍRITO SANTO
SECRETARIA DE ESTADO DA SAÚDE DO ESPÍRITO SANTO-SESA
SUBSECRETARIA DE ESTADO DE ADMINISTRAÇÃO E FINANCIAMENTO DE ATENÇÃO À SAÚDE - SSFAS
PLANO DECENAL DE ATENÇÃO PRIMÁRIA À SAÚDE - APS+10

EMPREENDIMENTO: **APS - UNIDADE DE ATENÇÃO PRIMÁRIA À SAÚDE**

PROJETO: **3 ESF - UNIDADE DE 3 EQUIPES**

LOCAL: PROJETO PADRÃO - TIPO 3

SECRETÁRIO DA SESA: NÉSIO FERNANDES DE MEDEIROS JUNIOR DISCIPLINA: PROJETO HIDROSSANITÁRIO

SUBSECRETÁRIO DA SSFAS: ERICO SANGIORGIO FASE: PROJETO EXECUTIVO

GERENTE DA GEAT: ANDRÉ LAMAS VAREJÃO

AUTOR DO PROJETO: CARLOS COELHO JUNIOR CAU (RESP): A31483-8 CREA (EMPRESA): ES-15617

TÍTULO: **DETALHES ISOMÉTRICOS**

DATA: SETEMBRO/2022 ESCALA: INDICADA FORMATO: A1 UNIDADE: METROS FRANCHA: 05/08