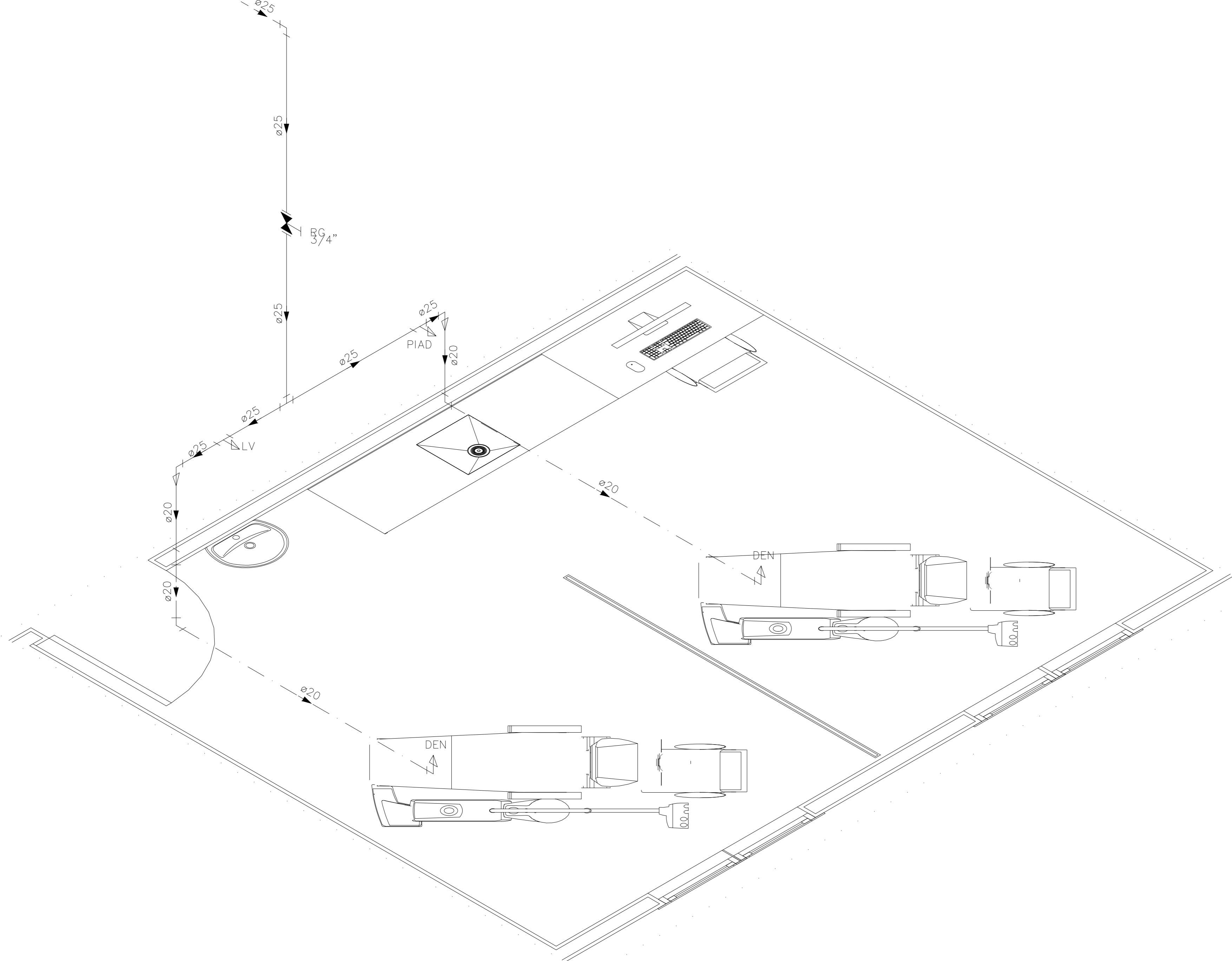
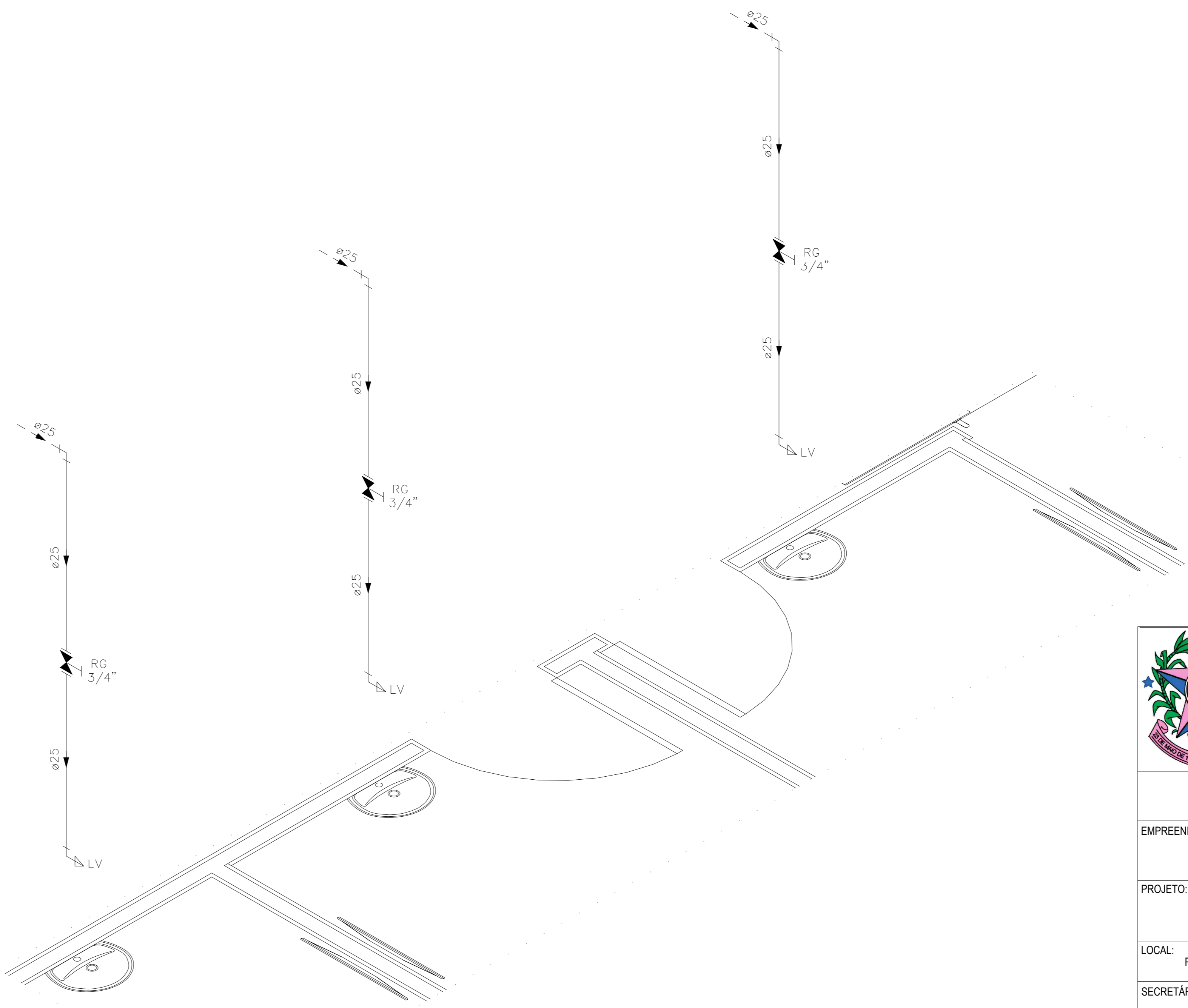


DETALHE HID-12
ESCALA 1:25



DETALHE HID-14
ESCALA 1:25



DETALHE HID-15
ESCALA 1:25

NOTAS E CUIDADOS NAS INSTALAÇÕES HIDRÁULICAS:
 01- TODOS OS TUBOS APARENTES (NÃO EMBUTIDOS NA ALVENARIA) SERÃO FIXADOS COM FITAS METÁLICAS ADEQUADAS;
 02- TODAS AS CONEXÕES NOS PONTOS DE SAÍDA DE ÁGUA, SERÃO COM BUCHA DE LATÃO;
 03- EM INSTALAÇÃO PREDIAL DE ÁGUA FRIA ABASTECIDA COM ÁGUA NÃO POTÁVEL, TODAS AS TUBULAÇÕES, RESERVATÓRIOS E PONTOS DE UTILIZAÇÃO DEVEM SER ADEQUADAMENTE IDENTIFICADOS ATRAVÉS DE SÍMBOLOS E CORES, E DEVEM ADVERTIR OS USUÁRIOS COM A SEQUINTE INFORMAÇÃO: "ÁGUA NÃO POTÁVEL";
 04- NOS CASOS ONDE HÁ NECESSIDADE DE ATRAVESSAR PAREDES OU PISOS ATRAVÉS DE SUA ESPESURA, DEVEM SER ESTUDADAS FORMAS DE PERMITIR A MOVIMENTAÇÃO DA TUBULAÇÃO, EM RELAÇÃO AS PRÓPRIAS PAREDES OU PISOS, PELO USO DE CAMISAS OU OUTRO MEIO, IGUALMENTE EFICAZ;
 05- A INSTALAÇÃO DE TUBULAÇÕES NO INTERIOR DE PAREDES OU PISOS (TUBULAÇÃO RECOBERTA OU EMBUTIDA) DEVE CONSIDERAR DUAS QUESTÕES BÁSICAS: MANUTENÇÃO E A MOVIMENTAÇÃO DAS TUBULAÇÕES EM RELAÇÃO AS PAREDES OU AOS PISOS. NO QUE SE REFERE À MOVIMENTAÇÃO, EM ESPECIAL, HÁ QUE SE PRESERVAR A INTEGRIDADE FÍSICA E FUNCIONAL DAS TUBULAÇÕES FRENTE AOS DESLOCAMENTOS PREVISTOS DAS PAREDES OU DOS PISOS;
 06- O TUBO DE SUSPIRO DO BARRILETE DEVERÁ SER PROVEDO DE TELA COM MALHA FINA (40,5mm) EM SUA EXTREMIDADE;
 07- O TUBO DO EXTRAVASOR DEVERÁ LANÇAR A ÁGUA EM QUEDA LIVRE EM LOCAL VISÍVEL E DEVERÁ POSSUIR EM SUA EXTREMIDADE, TELA EM MALHA FINA (0,5mm);
 08- AS TUBULAÇÕES DEVERÃO SEGUIR O SEQUINTE PADRÃO DE CORES: VERDE-ÁGUA FRIA, LARANJA-ÁGUA QUENTE, MARRON-ÁGUA PLUVIAL, PRETO-ESGOTO E AMARELO-GÁS;
 09- SOMENTE PARA OS CASOS ONDE HÁ TUBULAÇÃO PASSANDO PELA CASA DE MÁQUINAS DOS ELEVADORES. "AS TUBULAÇÕES QUE ESTÃO PASSANDO DENTRO DA CASA DE MÁQUINAS DOS ELEVADORES SERÃO CONVENIENTEMENTE PROTEGIDAS CONTRA IMPACTOS ACIDENTAIS, ATENDENDO AS EXIGÊNCIAS DA NBR NM207/1999";
 10- OS MATERIAIS E SISTEMAS UTILIZADOS NA IMPERMEABILIZAÇÃO DE RESERVATÓRIOS OU DE OUTROS COMPONENTES DEVEM PRESERVAR A POTABILIDADE DA ÁGUA;
 11- NOS RESERVATÓRIOS EM QUE HÁ RESERVA DE ÁGUA PARA OUTRAS FINALIDADES, COMO É O CASO DE RESERVA PARA COMBATE A INCÊNDIOS, DEVE HAVER ESPECIAL CUIDADO COM ESTA EXIGÊNCIA;
 12- AS ALTURAS DOS PONTOS SÃO EM RELAÇÃO AO PISO ACABADO.

INDICAÇÕES DOS PONTOS DE CONSUMO		
LEGENDA DAS INDICAÇÕES		ALTURA DOS PONTOS (CM)
CH	CHUVEIRO – 25MM X 1/2"	210
DH	DUCHA HIGIÊNICA – 25MM X 1/2"	50
LV	LAVATÓRIO – 25MM – 1/2"	60
PIA	PIA DE COZINHA – 25MM – 3/4"	60
TLR	TANQUE DE LAVAR – 25MM – 3/4"	110
VS	VASO SANITÁRIO C/ CAIXA ACOPLADA 25MM X 1/2"	20
FI	PONTO PARA FILTRO – 25MM	130
DEN	PONTO DE ÁGUA FRIA PARA CADEIRA DENTISTA – 20MM X 1/2"	--
RP	REGISTRO DE PRESSÃO – 25MM – 3/4"	110
RG	REGISTRO DE GAVETA C/ CANOPLA CROMADA	180
RG	REGISTRO DE GAVETA BRUTO	VAR.
AL	COLUNA DE ALIMENTAÇÃO	--
AF	COLUNA DE ÁGUA FRIA	--
AL-XX VAR.	INDICAÇÃO DE TUBO DE ALIMENTAÇÃO SUBINDO	--
AL-XX VAR.	INDICAÇÃO DE TUBO DE ALIMENTAÇÃO DESCENDO	--
AL-XX VAR.	INDICAÇÃO DE TUBO DE ALIMENTAÇÃO PASSANDO	--
AF-XX VAR.	INDICAÇÃO DE TUBO DE ÁGUA FRIA SUBINDO	--
AF-XX VAR.	INDICAÇÃO DE TUBO DE ÁGUA FRIA DESCENDO	--
AF-XX VAR.	INDICAÇÃO DE TUBO DE ÁGUA FRIA PASSANDO	--

LEGENDA DAS TUBULAÇÕES DE ÁGUA FRIA	
	TUBO PVC SOLDÁVEL MARRON EMBUTIDO NA PAREDE OU SOBRE A LAJE DE PISO
	TUBO PVC SOLDÁVEL MARRON SOB O PISO
	TUBO PVC SOLDÁVEL MARRON PELO TETO (ENTRE FÓRRO E LAJE) – ÁGUA FRIA

OS DIMENSIONAMENTOS DESTES PROJETO FORAM BASEADOS NAS NORMAS:
 1) NBR 5626/2020 – SISTEMAS PREDIAIS DE ÁGUA FRIA E ÁGUA QUENTE – PROJETO, EXECUÇÃO, OPERAÇÃO E MANUTENÇÃO;
 2) NBR 8160/1989 – SISTEMAS PREDIAIS DE ESGOTO SANITÁRIO – PROJETO E EXECUÇÃO;
 3) NBR 10844/1989 – INSTALAÇÕES PREDIAIS DE ÁGUA PLUVIAL;
 4) NBR 15569/2020 – SISTEMA DE AQUECIMENTO SOLAR DE ÁGUA EM CIRCUITO DIRETO – REQUISITOS DE PROJETO E INSTALAÇÃO.

GOVERNO DO ESTADO DO ESPÍRITO SANTO
SECRETARIA DE ESTADO DA SAÚDE DO ESPÍRITO SANTO-SES
SUBSECRETARIA DE ESTADO DE ADMINISTRAÇÃO E FINANCIAMENTO DE ATENÇÃO A SAÚDE - SSFAS
PLANO DECENAL DE ATENÇÃO PRIMÁRIA À SAÚDE - APS+10

EMPREENDIMENTO: **APS - UNIDADE DE ATENÇÃO PRIMÁRIA À SAÚDE**

PROJETO: **2 ESF - UNIDADE DE 2 EQUIPES**

LOCAL: PROJETO PADRÃO - TIPO 2

SECRETÁRIO DA SESA: NÉSIO FERNANDES DE MEDEIROS JUNIOR
 DISCIPLINA: PROJETO HIDROSSANITÁRIO

SUBSECRETÁRIO DA SSFAS: ERICO SANGIORGIO
 FASE: PROJETO EXECUTIVO

GERENTE DA GEAT: ANDRÉ LAMAS VAREJÃO

AUTOR DO PROJETO: CARLOS COELHO JUNIOR
 CAU (RESP): A31483-8
 CREA (EMPRESA): ES-15617

TÍTULO: **DETALHES ISOMÉTRICOS**

DATA: SETEMBRO/2022 | ESCALA: INDICADA | FORMATO: A1 | UNIDADE: METROS | FRANCHA: 04/06