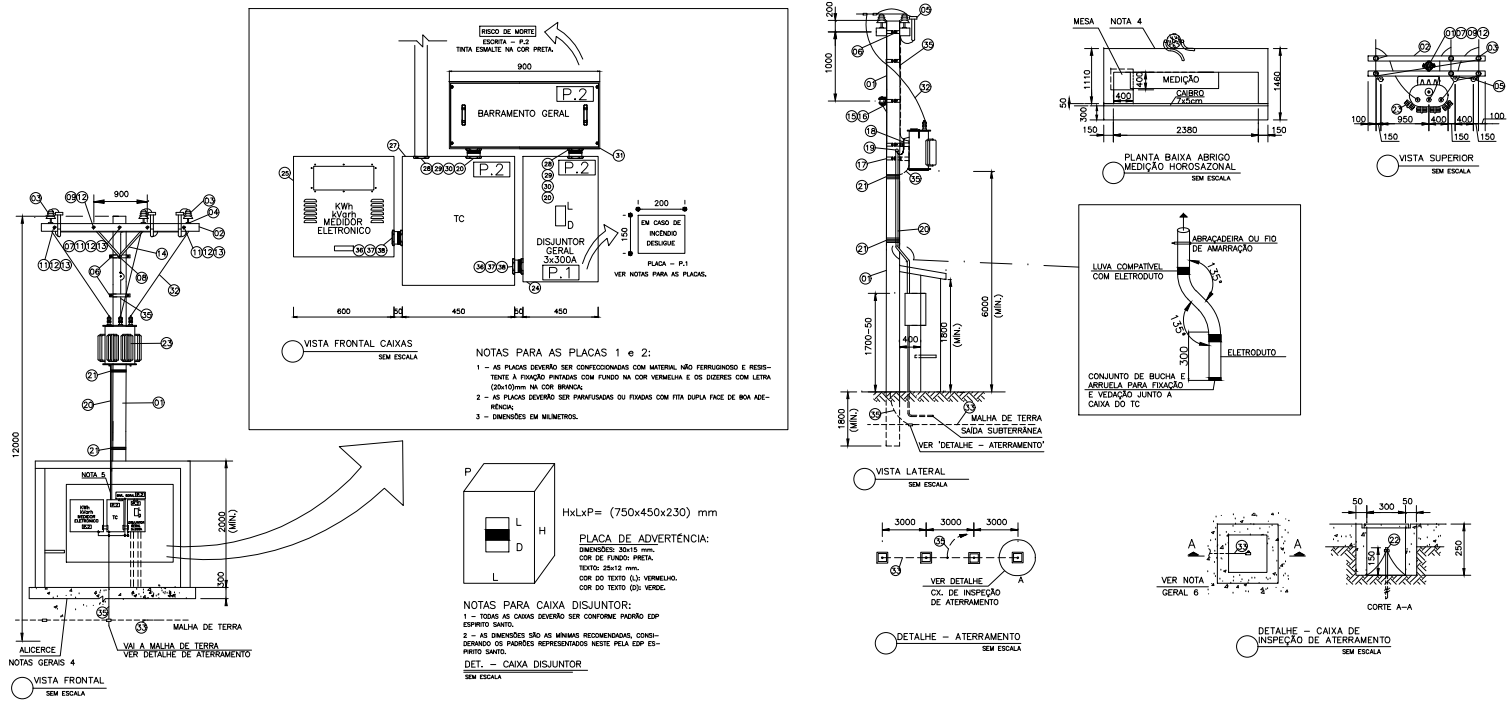


NOTAS GERAIS

- 1) O ÂNGULO FORMADO PELOS CONDUTORES DE 15kV E AS CRUZETAS NÃO PODERÁ SER INFERIOR A 30°;
- 2) OS NÚMEROS DENTRO DOS CÍRCULOS, REFEREM-SE AOS ÍTENS DA LISTA DE MATERIAL;
- 3) POR DETERMINAÇÃO DA EPR, DEVERÃO SER INSTALADAS CHAVES FUSELERS NA ESTRUTURA DO TRANSFORMADOR QUANDO NO PONTO DE DERIVAÇÃO DO RAMAL AÉREO, NA ESTRUTURA DA EDP ESPÍRITO SANTO, AS MESMAS NÃO FOREM INSTALADAS;
- 4) OS DETALHES CONSTRUTIVOS DO ABRIGO ESTARÃO APRESENTADOS NO PROJETO ESTRUTURAL;
- 5) O ELETRODUTO DO ALIMENTADOR PRINCIPAL DEVERÁ FICAR APARENTE ATÉ A ENTRADA DA CAIXA DO MEDIDOR, EXCETO QUANDO ATRAVESSAR A LAJE, E DISTANTE 16m DA MURETA;
- 6) A CAIXA DE INSPEÇÃO DEVERÁ SER DE SEÇÃO QUADRADA, ALVENARIA OU CONCRETO, COM TAMPA;
- 7) COMO TRATA-SE DE LOCAL COM TRÁFEGO DE VEÍCULOS, OS POSTES DEVERÃO SER NO MÍNIMO DE 12m E A DISTÂNCIA MÍNIMA DO SOLO DEVERÁ SER DE 5m PARA OS CONDUTORES DE BAIXA TENSÃO E 6m PARA O TRANSFORMADOR;
- 8) FERRAGENS DEVERÃO SER GALVANIZADAS A QUENTE, PODENDO RECEBER ACABAMENTO COM TINTA DE ALUMÍNIO;
- 9) PARA SAÍDA SUBTERRÂNEA, OS CONDUTORES DEVERÃO RESPEITAR AS INDICAÇÕES E OS REQUISITOS MÍNIMOS DIMENSIONAIS EM PROJETO;
- 10) O DISJUNTOR DEVERÁ SER INSTALADO EM CAIXA ADEQUADA CONFORME PROJETO;
- 11) PODERÃO SER UTILIZADAS AINDA CAIXAS EM POLICARBONATO DO TIPO MODULAR, DESDE QUE AS MESMAS SEJAM DE FABRICANTES HOMOLOGADOS PELA EDP.

NOTAS PARA EXECUÇÃO DA OBRA

- 12) PARA SOLICITAÇÃO DE INSPEÇÃO E LIGAÇÃO, O SOLICITANTE DEVERÁ PORTAR OS SEGUINTE DOCUMENTOS:
  - ART DE EXECUÇÃO;
  - CHECK LIST DE INSPEÇÃO;
  - LAUDOS E RESPECTIVAS ARTS DE;
  - CONTINUIDADE ELÉTRICA DOS CONDUTORES DE PROTEÇÃO E DAS LIGAÇÕES EQUIPOTENCIAIS PRINCIPAIS E SUPLEMENTARES;
  - RESISTÊNCIA DE ISOLAMENTO DA INSTALAÇÃO ELÉTRICA (SOLADORES, CABOS, TERMINAÇÃO E CHAVES);
  - ENSAIO DE TENSÃO APLICADA, NOS CONDUTORES DO RAMAL DE ENTRADA SUBTERRÂNEA;
  - ENSAIO PARA DETERMINAÇÃO DA RESISTÊNCIA DE ATERRAMENTO;
  - ENSAIO DE ROTINA DOS TRANSFORMADORES DE FORÇA;
  - ENSAIO RECOMENDADOS PELOS FABRICANTES DOS EQUIPAMENTOS;
  - ENSAIO DE FUNCIONAMENTO DO INTERTRATAMENTO ELÉTRICO DAS CAIXAS SUBCONDICIONARIAS, RELE DE SUPERVISÃO TRIFÁSICO E DISJUNTORES;
- 13) OS PAINÉIS, (MEDIDORES, TC E DISJUNTOR) DA SUBESTAÇÃO DEVEM ESTAR VIRADOS PARA DENTRO DA EDIFICAÇÃO, DE FORMA QUE O ACESSO A MESMA SEJA LIVRE;
- 14 A SOLUÇÃO PROPOSTA PARA A FUNDAÇÃO DA MURETA DEVERÁ ESTAR DE ACORDO COM O PROJETO CIVIL/ESTRUTURAL;
- 15) DEVERÁ SER INSTALADO GRADIL EM BARRA CHATA 3/16" COM PORTÃO DE 1m DE LARGURA COM FECHO E CADEADO, NO CUAL DEVERÁ SER INSTALADO PLACA DE ADVERTÊNCIA COM OS DIZERES "PERIGO DE MORTE".



ITEM	DESCRIÇÃO DE MATERIAL	Un	QUAN	Obs
01	Paste de concreto 1000 kgf - 12m	ps	1	C
02	Cruzeta de madeira de 2,40m por 90 x 90 mm	ps	2	C
03	Isolador de pino para 15 kV	ps	6	C
04	Pino para isolador de distribuição	ps	6	C
05	Para-raios para sistema aterrado tensão nominal efetiva 12 kV	ps	3	C
06	Cinta de 205 x 300 mm	ps	5	C
07	Sela para cruzeta de madeira	ps	2	C
08	Parafuso de cabeça abaulada de # 16 mm x 45 mm	ps	6	C
09	Parafuso de cabeça abaulada de # 16 mm x 150 mm	ps	2	C
10	Parafuso de cabeça abaulada de # 16 mm x 125 mm	ps	4	C
11	Parafuso de cabeça abaulada de # 16 mm x 300 mm	ps	2	C
12	Parafuso de cabeça abaulada de # 16 mm x 18 mm	ps	14	C
13	Parca quadrada para parafuso de # 16 mm	ps	4	C
14	Mão francesa pino	ps	4	C
15	Armação secundária de 1 estribo com haste de # 16 mm x 150 mm	ps	1	C
16	Reolator rotativo classe 0,6 kv	ps	1	C
17	Supporte para transformador em poste de concreto 300mm	ps	2	C
18	Condutor de cobre PVC 70' - bitola 185mm²	ps	v	C
19	Cabeçote de 4"	ps	2	C
20	Eletroduto PVC rígido de 4"	ps	1	C
21	Arame de ferro galvanizado nº 14 BWC	ps	v	C
22	Haste de terra cobrada diâmetro 5/8" comprimento 2400mm	ps	1	C
23	Transformador trifásico de 112,5 kVA	ps	4	C
24	Caixa para disjuntor geral nº4 400A (Marca: ANDALUZ - C64: 409, Ref.: CDA-400) com disjuntor tripolar de 300A	ps	1	C
25	Caixa para medidor horizontal (padrão EDP - VER DETALHE PRANCHA 08)	ps	1	C
26	Placa de cobre recobrada para aterramento nº 6	ps	4	C
27	Caixa para transformador de corrente (Marca: ANDALUZ - C64: 364, Ref.: ATC070), com TC 2005A	ps	1	C
28	Nípe 4"	ps	3	C
29	Arrozo 4"	ps	6	C
30	Bucha 4"	ps	1	C
31	Caixa de barmamento (VER DETALHE PRANCHA 08)	ps	1	C
32	Fio de cobre nu bitola 16 mm²	ps	v	C
33	Cabo de cobre nu bitola 50 mm²	ps	v	C
34	Chave fusível classe 15 kV corrente nominal 100 A (notas gerais 3)	ps	3	C
35	Condutor de cobre nu bitola 25 mm²	ps	4	C
36	Nípe 2"	ps	2	C
37	Arrozo 2"	ps	4	C
38	Bucha 2"	ps	4	C

v = Quantidade variável  
C = Material fornecido pelo consumidor  
E = Material fornecido pela EDP ESCALSA

**LISTA DE MATERIAIS SUBESTAÇÃO SEM ESCALA**

**DETALHE - SUBESTAÇÃO 112,5kVA SEM ESCALA**

