

ESPECIFICAÇÃO GERAL

LOCAL	IDENTIF. (UE + UC)	CAPAC. (Btu/h)	ALIMENTAÇÃO ELÉTRICA (V / Ph / Hz / Kw / A)	LINHA DE LÍQUIDO (LL)	LINHA DE SUÇÃO (LS)
RECEPÇÃO E ESPERA	UE01+UC01	22.000	220V / 2F+T / 60 Hz / 2,5KW / 11,1A	3/8" (9,53)	5/8" (15,88)
	UE02+UC02	22.000	220V / 2F+T / 60 Hz / 2,5KW / 11,1A	3/8" (9,53)	5/8" (15,88)
	UE03+UC03	22.000	220V / 2F+T / 60 Hz / 2,5KW / 11,1A	3/8" (9,53)	5/8" (15,88)
	UE04+UC04	22.000	220V / 2F+T / 60 Hz / 2,5KW / 11,1A	3/8" (9,53)	5/8" (15,88)
FARMÁCIA	UE05+UC05	18.000	220V / 2F+T / 60 Hz / 1,63KW / 7,9A	1/4" (6,35)	5/8" (15,88)
	UE06+UC06	18.000	220V / 2F+T / 60 Hz / 1,63KW / 7,9A	1/4" (6,35)	5/8" (15,88)
CONSULTÓRIO ODONTOLÓGICO 2 EQUIPES	UE07+UC07	12.000	220V / 2F+T / 60 Hz / 1,06KW / 4,9A	1/4" (6,35)	1/2" (12,70)
CONSULTÓRIO IDIFERENC.	UE08+UC08	12.000	220V / 2F+T / 60 Hz / 1,06KW / 4,9A	1/4" (6,35)	1/2" (12,70)
CONSULTÓRIO IDIFERENC.	UE09+UC09	12.000	220V / 2F+T / 60 Hz / 1,06KW / 4,9A	1/4" (6,35)	1/2" (12,70)
CONSULTÓRIO IDIFERENC.	UE10+UC10	12.000	220V / 2F+T / 60 Hz / 1,06KW / 4,9A	1/4" (6,35)	1/2" (12,70)
CONSULTÓRIO C/ BANHEIRO	UE11+UC11	12.000	220V / 2F+T / 60 Hz / 1,06KW / 4,9A	1/4" (6,35)	1/2" (12,70)
ESTERELIZAÇÃO ESTOCAGEM	UE12+UC12	12.000	220V / 2F+T / 60 Hz / 1,06KW / 4,9A	1/4" (6,35)	1/2" (12,70)
ATIVIDADES COLETIVAS / ACS	UE13+UC13	12.000	220V / 2F+T / 60 Hz / 1,06KW / 4,9A	1/4" (6,35)	1/2" (12,70)
ADMINISTRAÇÃO	UE14+UC14	12.000	220V / 2F+T / 60 Hz / 1,06KW / 4,9A	1/4" (6,35)	1/2" (12,70)
	UE15+UC15	12.000	220V / 2F+T / 60 Hz / 1,06KW / 4,9A	1/4" (6,35)	1/2" (12,70)
INALAÇÃO COLETIVA	UE16+UC16	12.000	220V / 2F+T / 60 Hz / 1,06KW / 4,9A	1/4" (6,35)	1/2" (12,70)
IMUNIZAÇÃO	UE17+UC17	12.000	220V / 2F+T / 60 Hz / 1,06KW / 4,9A	1/4" (6,35)	1/2" (12,70)
COLETA E OBSERVAÇÃO	UE18+UC18	12.000	220V / 2F+T / 60 Hz / 1,06KW / 4,9A	1/4" (6,35)	1/2" (12,70)
CURATIVOS	UE19+UC19	12.000	220V / 2F+T / 60 Hz / 1,06KW / 4,9A	1/4" (6,35)	1/2" (12,70)
INALAÇÃO	UE20+UC20	9.000	220V / 2F+T / 60 Hz / 0,82KW / 3,7A	1/4" (6,35)	1/2" (12,70)
TRIAGEM	UE21+UC21	9.000	220V / 2F+T / 60 Hz / 0,82KW / 3,7A	1/4" (6,35)	1/2" (12,70)

O FIO TERRA DA UNIDADE CONDENSADORA DEVERÁ SER INTERLIGADO À UM PONTO ESPECÍFICO PARA O SISTEMA DE CLIMATIZAÇÃO, NÃO PODENDO SER INTERLIGADO À TUBULAÇÃO DE GAS, TUBULAÇÃO DE AGUA, HASTE DE PARA-RAIOS OU LINHA DE ATERRAMENTO PARA TELEFONE;

PARA SISTEMA DE DRENAGEM VER PROJETO ESPECÍFICO INTERLIGANDO AS UNIDADES EVAPORADORAS AO PONTO DE DRENAGEM DOTADO DE SIFÃO, POSICIONAMENTO INDICADO MERAMENTE ORIENTATIVO.

GOVERNO DO ESTADO DO ESPÍRITO SANTO
SECRETARIA DE ESTADO DA SAÚDE DO ESPÍRITO SANTO-SESA
SUBSECRETARIA DE ESTADO DE ADMINISTRAÇÃO E FINANCIAMENTO DE ATENÇÃO A SAÚDE - SSAFEAS
PLANO DECENAL DE ATENÇÃO PRIMÁRIA À SAÚDE - APS+10

EMPREENHIMENTO: **APS - UNIDADE DE ATENÇÃO PRIMÁRIA À SAÚDE**

PROJETO: **APS 1 - UNIDADE DE 1 EQUIPE**

LOCAL: PROJETO PADRÃO - TIPO 1

SECRETÁRIO DA SESA: NÉSSIO FERNANDES DE MEDEIROS JUNIOR
 DISCIPLINA: PROJETO CLIMATIZAÇÃO

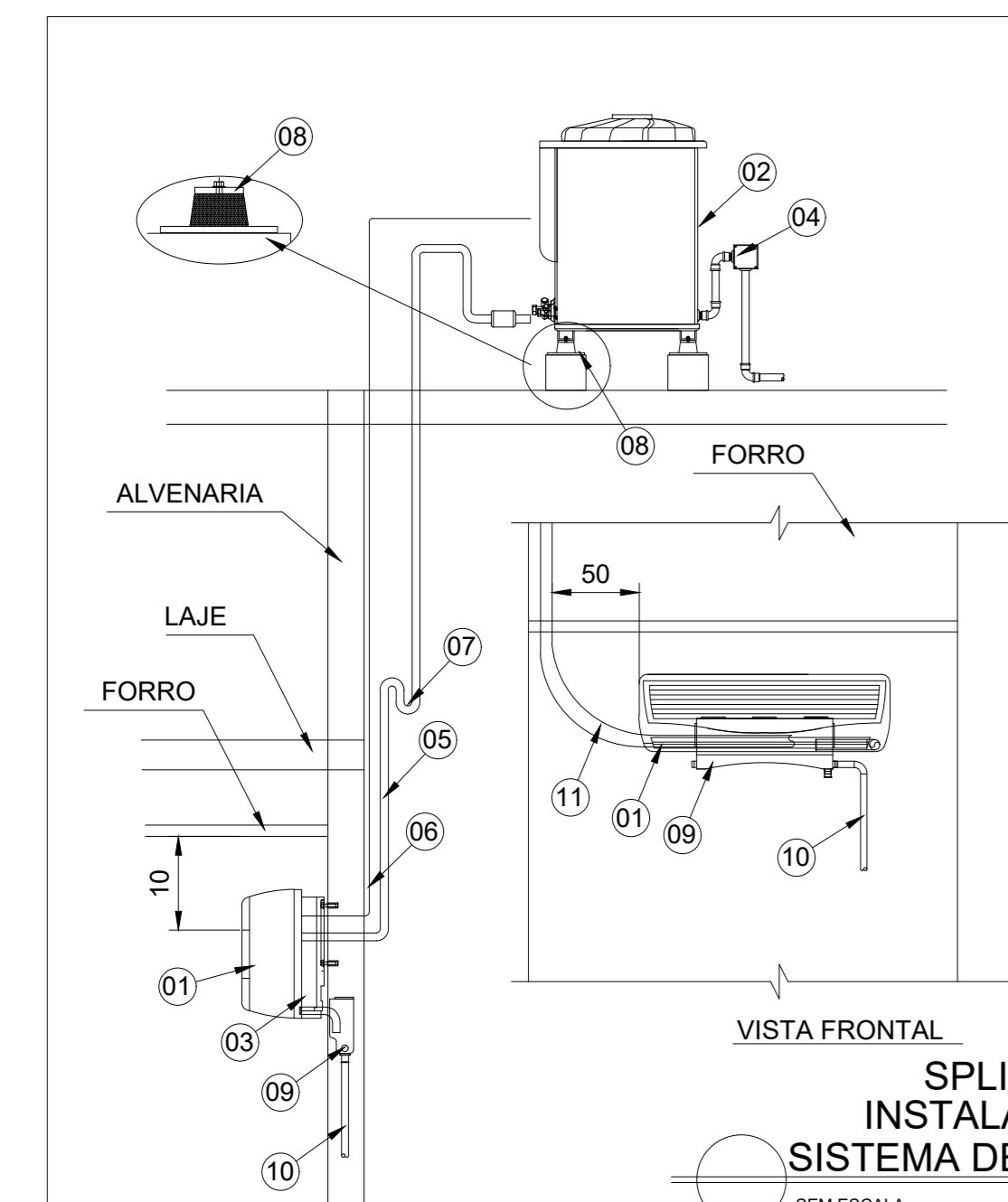
SUBSECRETÁRIO DA SSAFEAS: ERICO SANGIORGIO
 FASE: PROJETO EXECUTIVO

GERENTE DA GEAT: ANDRÉ LAMAS VAREJÃO

AUTOR DO PROJETO: CARLOS COELHO JUNIOR
 CAU (RESP): A31483-8
 CREA (EMPRESA): ES-15617

TÍTULO: PROJETO DE CLIMATIZAÇÃO - DETALHES - APS 1

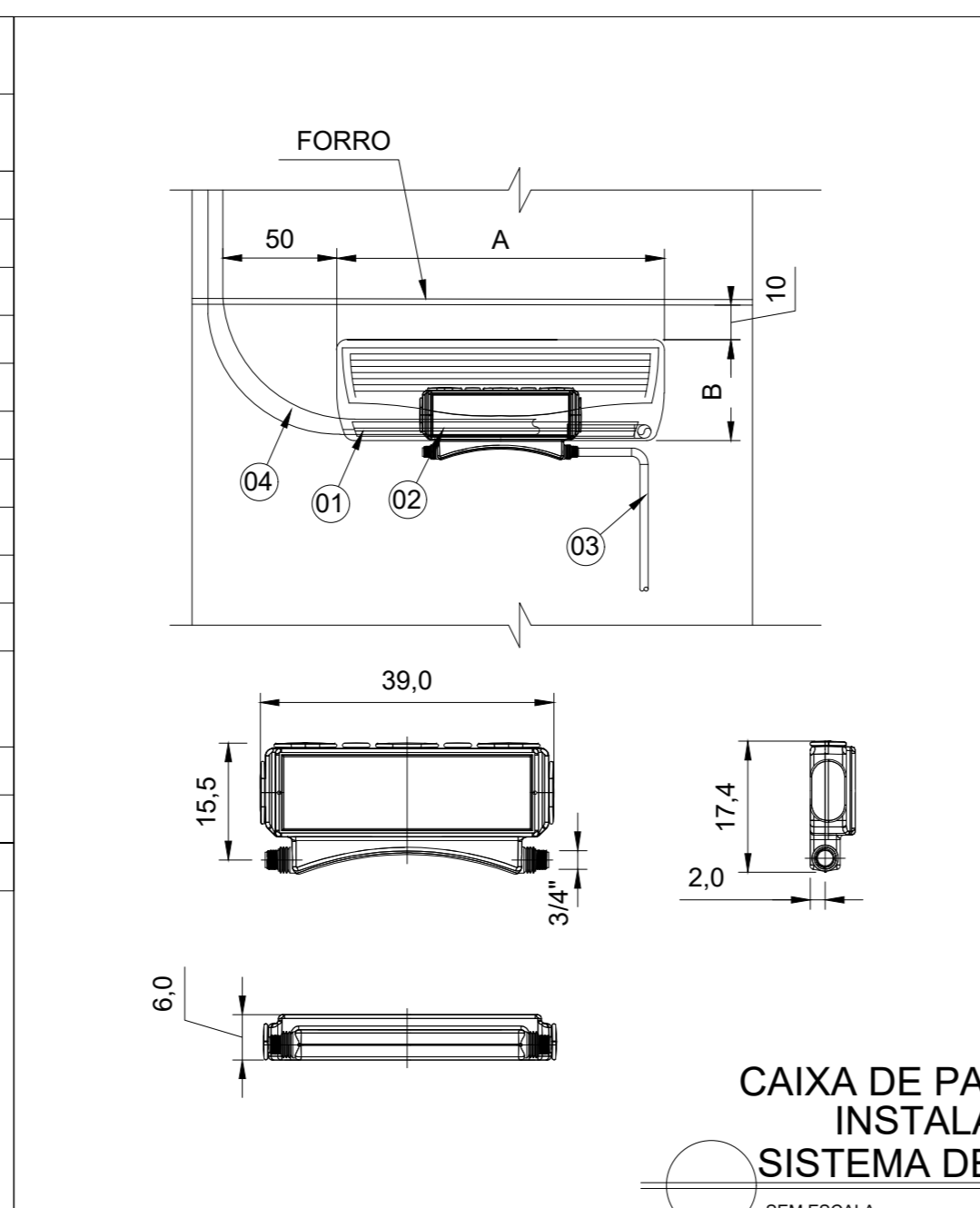
DATA: 03/03/2022
 ESCALA: INDICADA
 FORMATO: A1
 UNIDADE: METROS
 FRANCHA: 03/03



LEGENDA

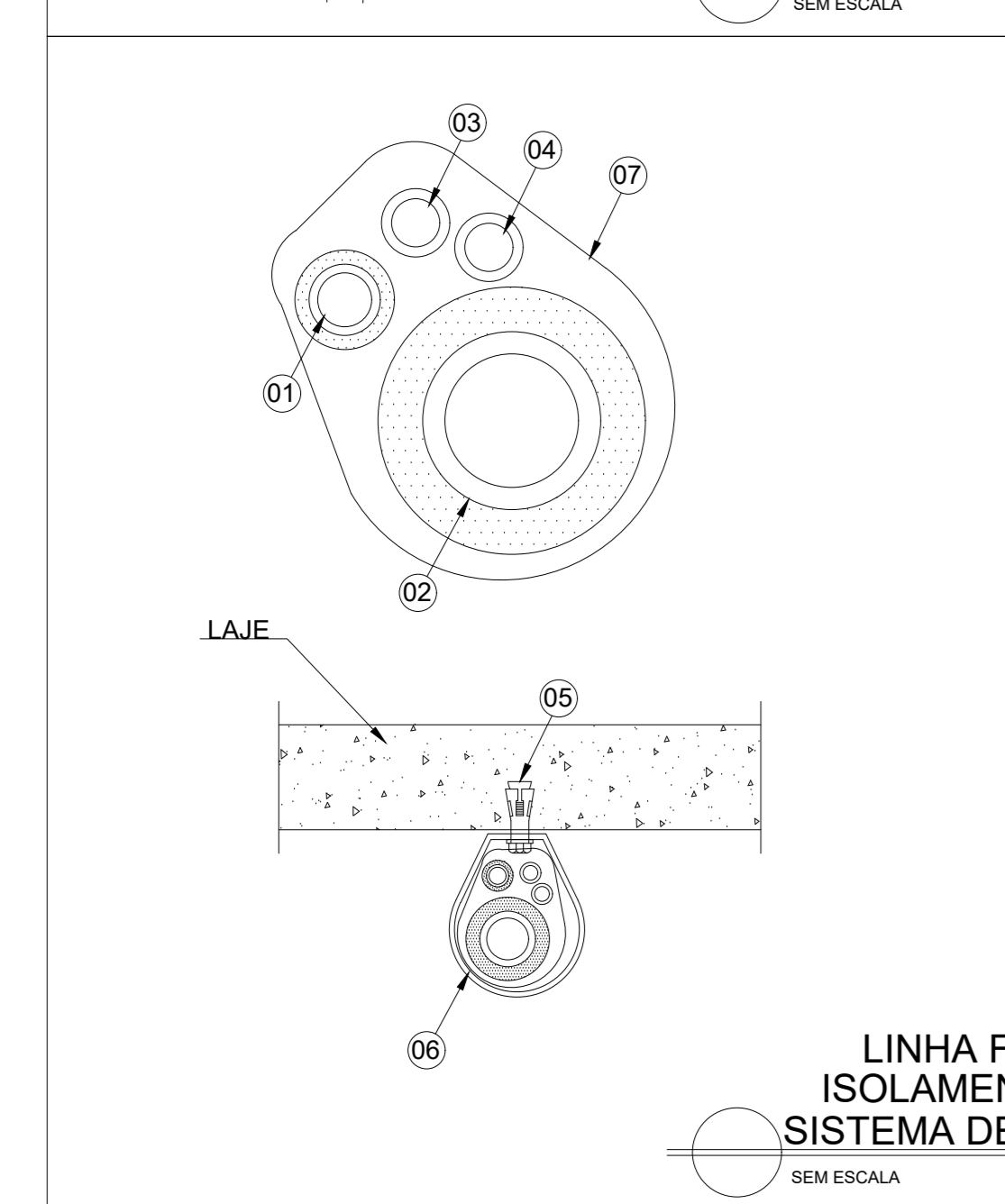
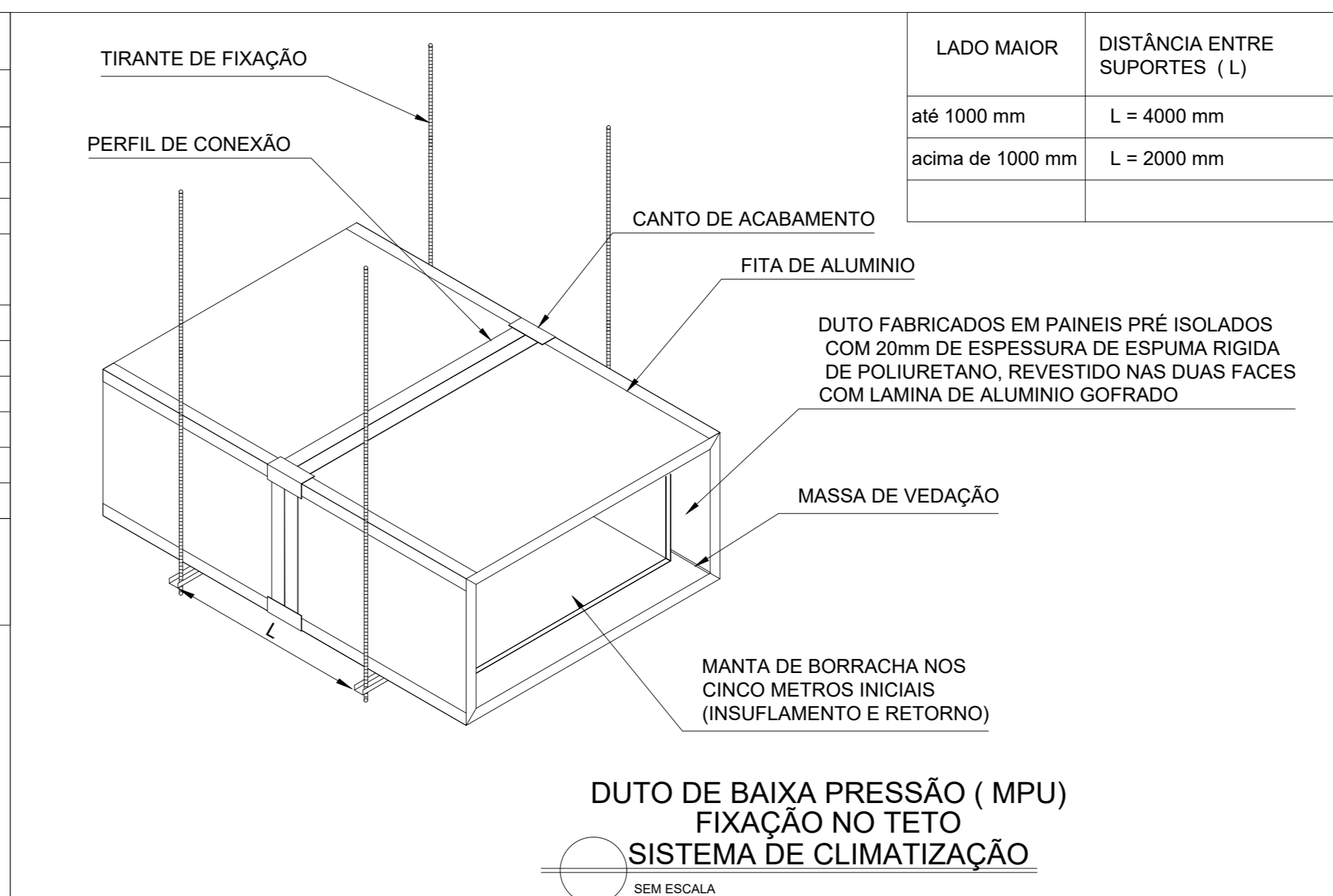
ITEM	DESCRIÇÃO
01	UNIDADE EVAPORADORA DO TIPO HIWALL
02	UNIDADE CONDENSADORA APOIADA EM BASE METÁLICA
03	PLACA DE FIXAÇÃO DA UNIDADE EVAPORADORA
04	PONTO DE FORÇA COM DISJUNTOR DE PROTEÇÃO
05	LINHA FRIGORÍFICA ISOLADA INDIVIDUALMENTE
06	CABO 7*1*1*1 PARA COMANDO E ALIMENTAÇÃO ELÉTRICA
07	SIFÃO
08	AMORTECEDOR DE VIBRAÇÃO LINHA COXIM
09	CAIXA DE PASSAGEM EM PVC
10	TUBO DE PVC Ø 25mm - ISOLADO
11	RASCO NA ALVENARIA DE 5x5cm (LxP) PARA PASSAGEM DA LINHA FRIGORÍFICA

MEIDAS EM CENTÍMETROS ONDE NÃO INDICADA A UNIDADE



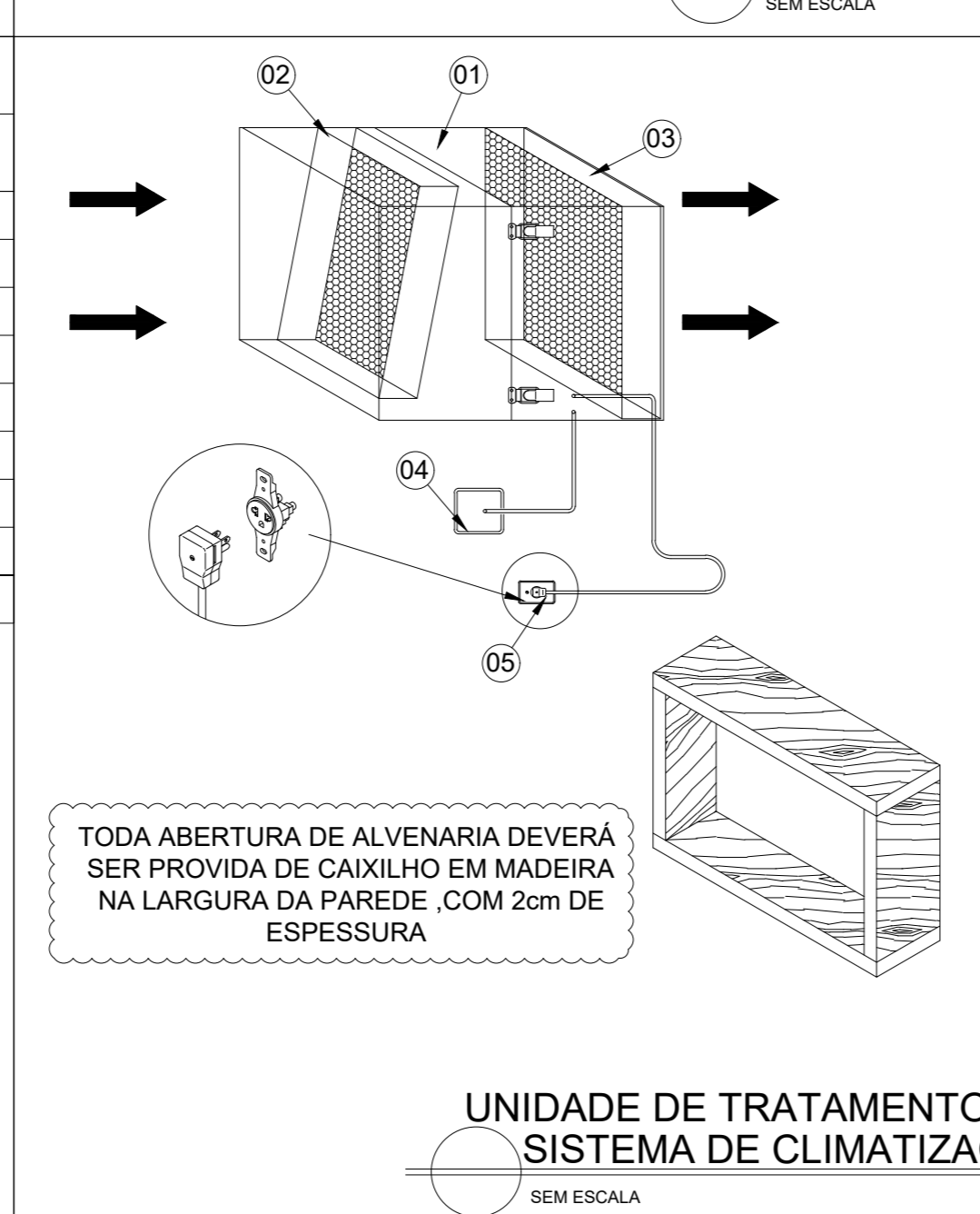
LEGENDA

ITEM	DESCRIÇÃO
01	UNIDADE EVAPORADORA DO TIPO HIWALL
02	CAIXA DE PASSAGEM EM PVC
03	TUBO DE PVC Ø 25mm - ISOLADO
04	RASCO NA ALVENARIA DE 5x5cm (LxP) PARA PASSAGEM DA LINHA FRIGORÍFICA



LEGENDA

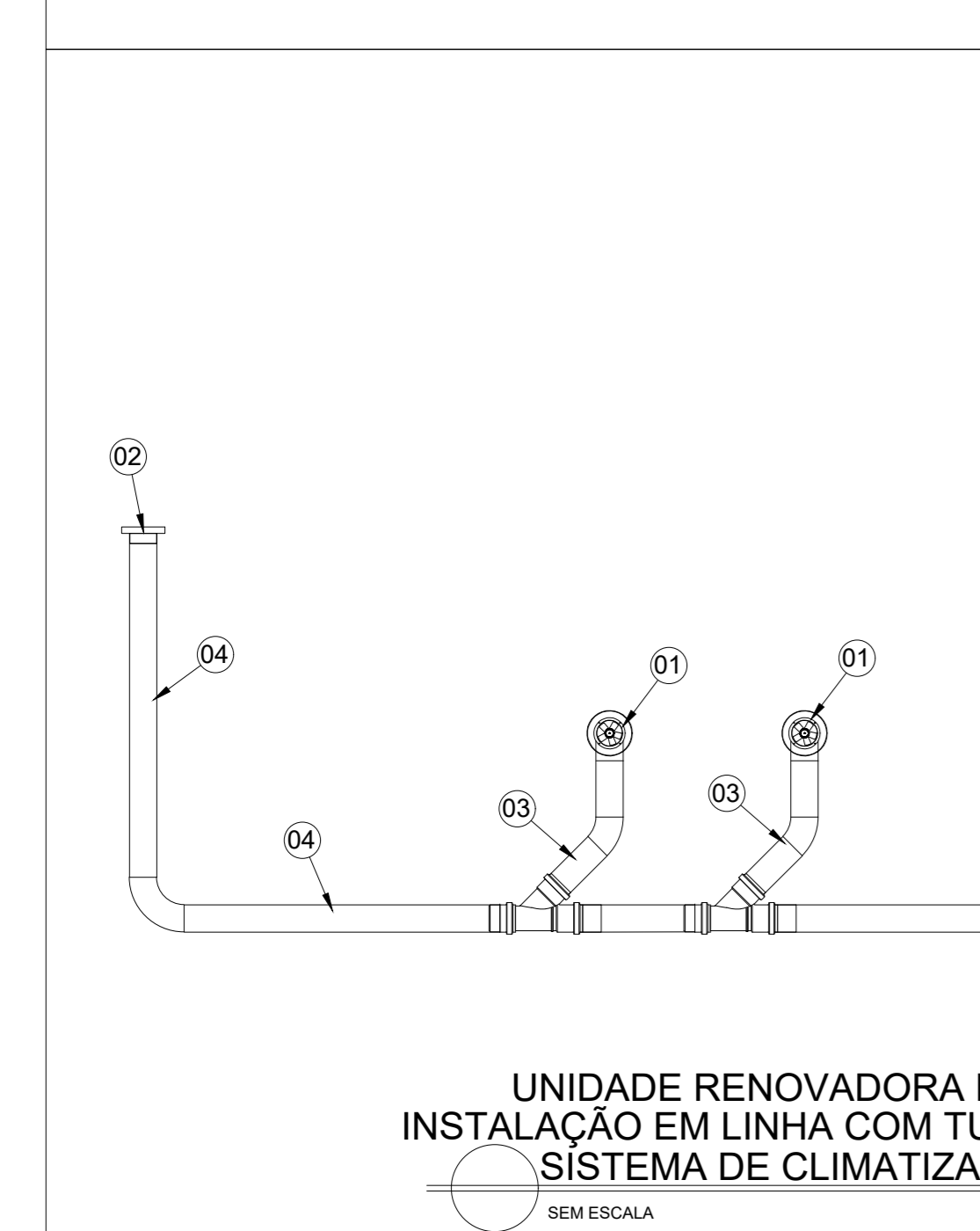
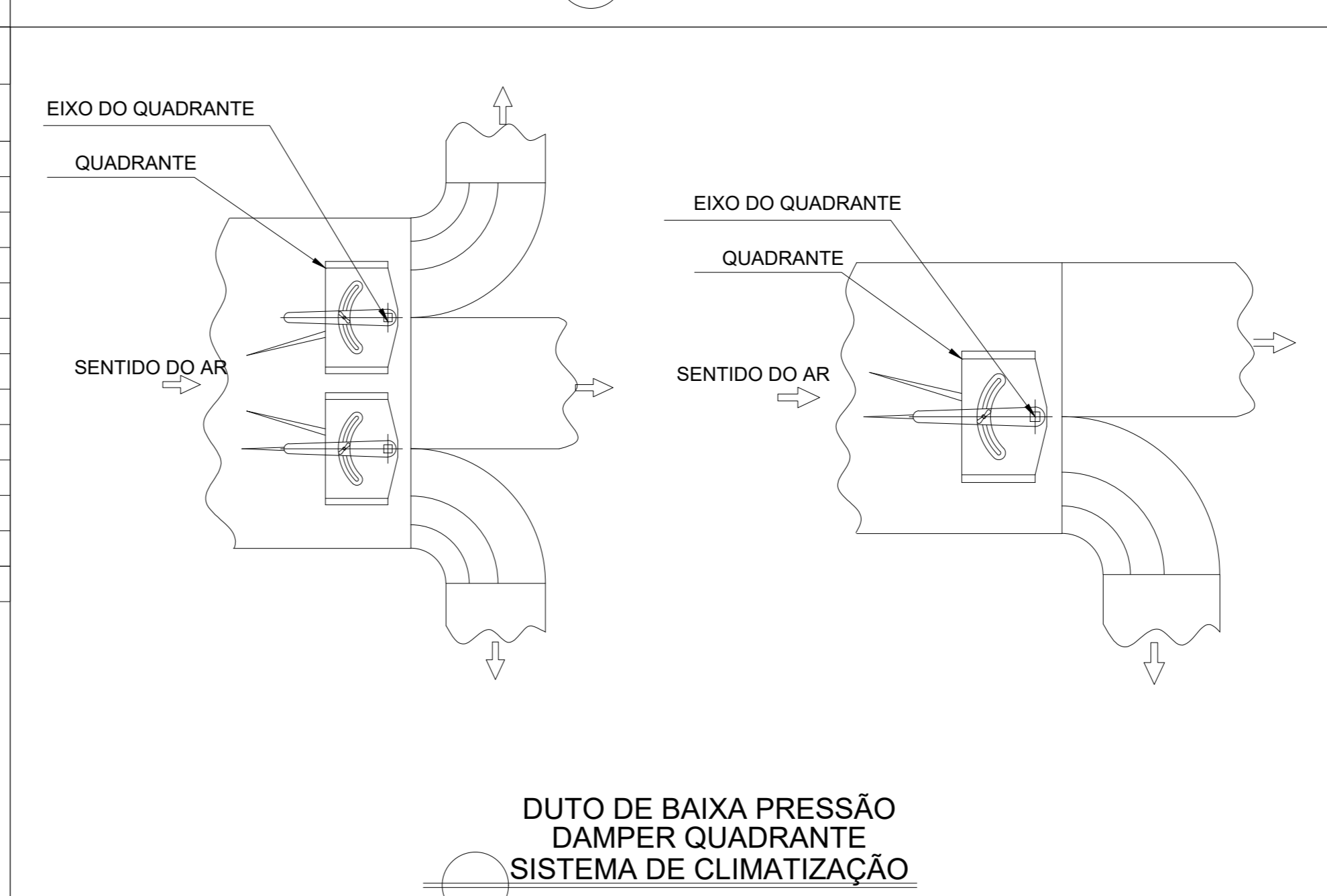
ITEM	DESCRIÇÃO
01	LINHA DE LÍQUIDO
02	LINHA DE GAS (SUÇÃO)
03	ELETRODUTO PARA CABO DE COMANDO
04	ELETRODUTO PARA CABO DE ALIMENTAÇÃO ELÉTRICA
05	CHUMBADOR COM PORCA E ARRUELA LISA
06	BRACELETA METÁLICA
07	FITA PLÁSTICA



LEGENDA

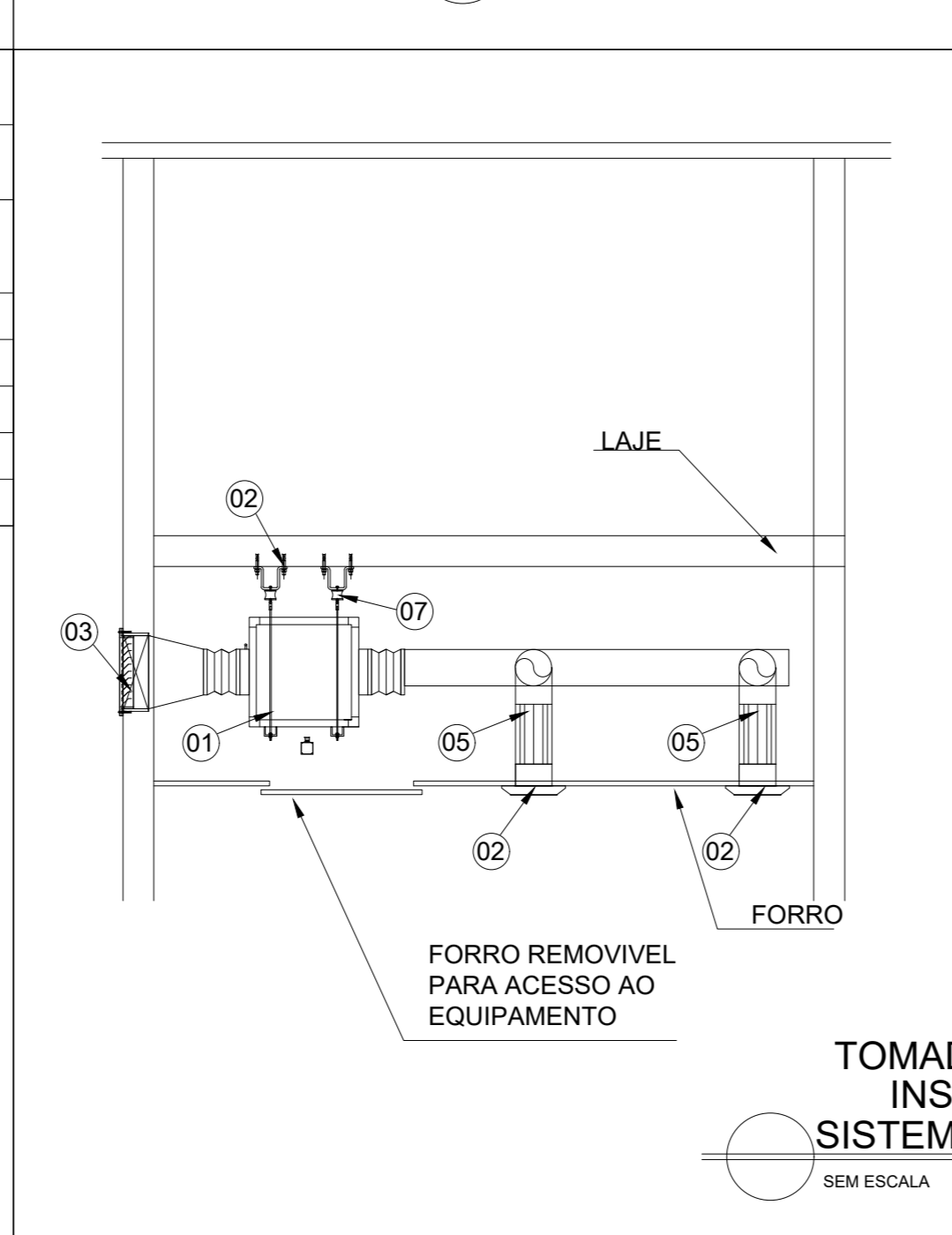
ITEM	DESCRIÇÃO
01	GABINETE EM CHAPA DE AÇO CARBONO COM PINTURA
02	PRÉ FILTRO "G3"
03	FILTRO ABSOLUTO
04	PANEL DE COMANDO A DISTÂNCIA
05	PONTO DE FORÇA COM DISJUNTOR DE PROTEÇÃO

VER QUADRO DE NOTAS



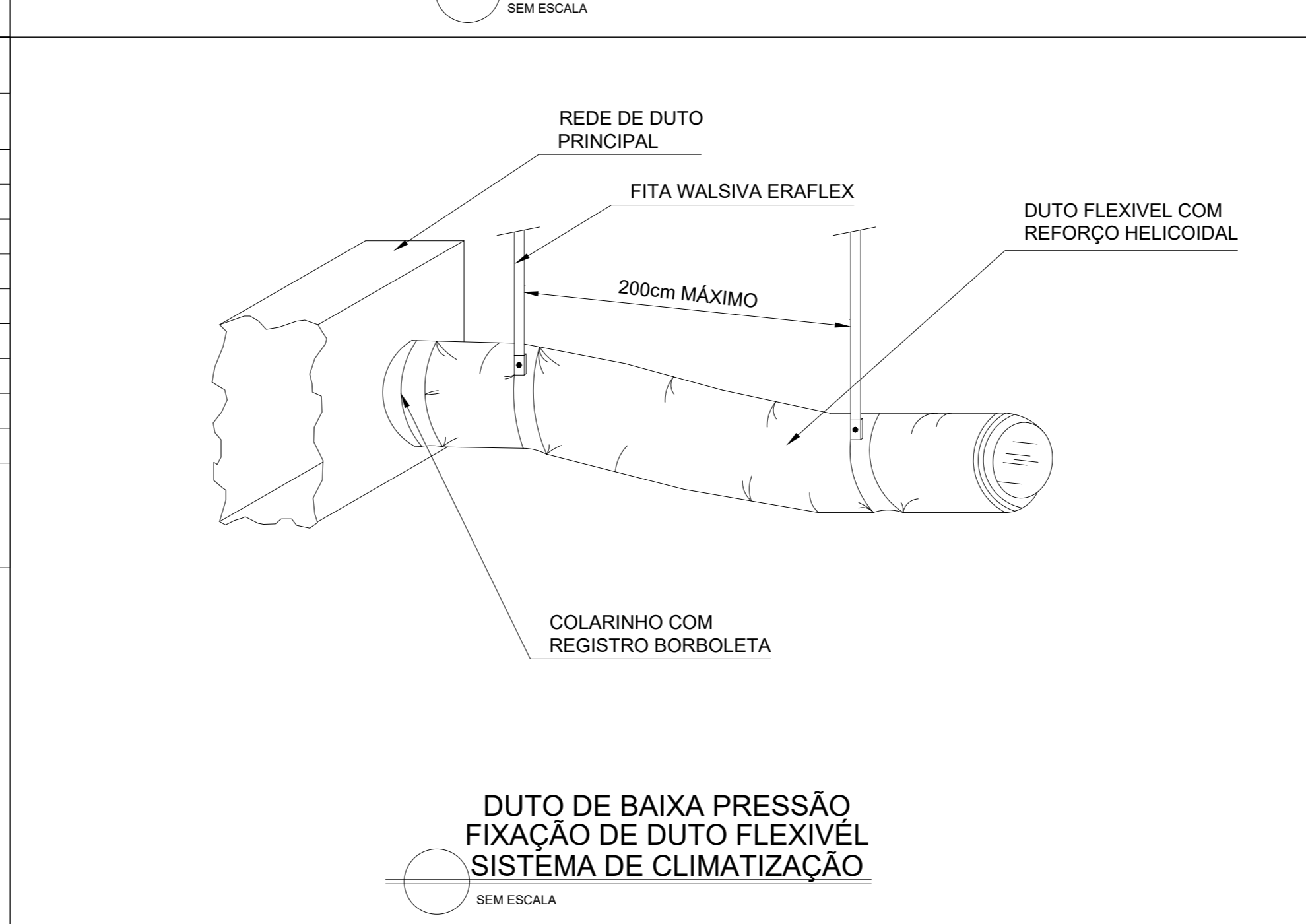
LEGENDA

ITEM	DESCRIÇÃO
01	UNIDADE RENOVADORA DE AR (EXAUSTOR) COM VENEZIANA AUTO FECHANTE NA DESCARGA DO AR
02	VENEZIANA PARA DESCARGA DO AR
03	TUBO FLEXÍVEL Ø 10cm
04	TUBO DE PVC Ø 10cm



LEGENDA

ITEM	DESCRIÇÃO
01	GABINETE DE VENTILAÇÃO COM FILTRAGEM
02	ELEMENTO DE INSULFAMENTO OU EXAUSTÃO DO AR
03	VENEZIANA COM TELA E FILTRO PARA TOMADA DE AR
04	REDE DE DUTOS
05	DUTO FLEXÍVEL
06	CHUMBADOR TIRANTE PARA FIXAÇÃO
07	AMORTECEDOR DE VIBRAÇÃO LINHA COXIM



NOTAS

01- MEIDAS EM CENTÍMETROS ONDE NÃO INDICADA A UNIDADE;

02 - AS LINHAS FRIGORÍFICAS DEVERÃO SER ISOLADAS INDIVIDUALMENTE COM TUBO ISOLANTE TÉRMICO EM POLIETILENO EXPANDIDO REVESTIDO COM FILME FLEXÍVEL COM ANTI UV, PARA TEMPERATURA SUPERIOR A 105°C REF = POLIPEX - HT INVERTER

03 - TODA PASSAGEM DE DUTOS OU TUBULAÇÃO PELA ALVENARIA DEVERÁ SER VEDADA COM MATERIAL FLEXÍVEL APÓS A MONTAGEM;

04 - TODA A TUBULAÇÃO DE DRENO DEVERÁ SER ISOLADA COM TUBO FLEXÍVEL COM 10mm DE ESPESURA REVESTIDO COM FILME PROTETOR, DEVERÁ SER MONTADAS COM INCLINAÇÃO MÍNIMA DE 2%, PASSAR POR UMA CAIXA SIFONADA OU SER DOTADO DE SIFÃO ANTES DE DESCARREGAR NO ESGOTO;

05 - A DISTÂNCIA ENTRE OS SUPORTES DE FIXAÇÃO DAS LINHAS FRIGORÍFICA E LINHA DE DRENAGEM DEVERÁ SER DE NO MÁXIMO 200 cm;

06 - PARA EVITAR PONTO DE ORVALHO NA SUPERFÍCIE DA TUBULAÇÃO E GOTEJAMENTO DA ÁGUA DE CONDENSADA CERTIFIQUE-SE QUE NÃO HAJA RACHADURA NO ISOLAMENTO;

07 - ONDE A EXPRESSÃO "OU SIMILAR" FOR UTILIZADA, DEVE-SE ENTENDER QUE OS COMPONENTES OFERTADOS EM LUGAR DOS INDICADOS COMO FABRICANTE DE REFERÊNCIA, DEVEM SER EFETIVAMENTE EQUIVALENTES, NO QUE SE REFEREM À APLICAÇÃO TÉCNICA, OPERACIONAL E DE PERFORMANCE;

08 - O FIO TERRA DA UNIDADE CONDENSADORA DEVERÁ SER INTERLIGADA A UM PONTO ESPECÍFICO PARA O SISTEMA DE CLIMATIZAÇÃO, NÃO PODENDO SER INTERLIGADO À TUBULAÇÃO DE GAS, TUBULAÇÃO DE AGUA, HASTE DE PARA-RAIOS OU LINHA DE ATERRAMENTO PARA TELEFONE;

09 - O ACIONAMENTO DOS EQUIPAMENTOS DE EXAUSTÃO E VENTILAÇÃO MECÂNICA DEVERÁ SER INTERTRAVADO COM AS LUMINÁRIAS;

10 - PREVER PONTO DE ÁGUA, PONTO DE FORÇA PARA ACIONAMENTO DOS EQUIPAMENTOS DE MANUTENÇÃO E ILUMINAÇÃO NA ÁREA TÉCNICA;

SIMBOLOGIA

	DUTO FABRICADOS EM PAINÉIS PRÉ ISOLADOS COM 20mm DE ESPESURA DE ESPUMA RÍGIDA DE POLIURETANO, REVESTIDO NAS DUAS FACES COM LAMINA DE ALUMÍNIO GOFRADO E PELÍCULA DE PROTEÇÃO CONTRA FUNGOS E BACTERIAS
	TUBO FLEXÍVEL COM REFORÇO HELICOIDAL DE ARAME DE AÇO, ISOLADO TERMICAMENTE COM MANTA DE LÁ DE VIDRO
	TUBO E CONEXÕES EM PVC LINHA ESGOTO PARA SISTEMA DE EXAUSTÃO MECÂNICA
	AS LINHAS FRIGORÍFICAS DEVERÃO SER EM TUBOS DE COBRE DO TIPO EXTRUDADO E TREFILADOS, SEM COSTURA, EM COBRE DESOXIDADO RECOZIDO. AS TUBULAÇÕES DEVERÃO SER ISOLADAS INDIVIDUALMENTE POR TODA A SUA EXTENSÃO COM TUBO ISOLANTE TÉRMICO EM POLIETILENO EXPANDIDO REVESTIDO COM FILME FLEXÍVEL COM ANTI UV, PARA TEMPERATURA SUPERIOR A 105°C REF = POLIPEX - HT INVERTER
UE	UNIDADE EVAPORADORA
LL	UNIDADE CONDENSADORA
LS	LINHA DE LÍQUIDO
	PONTO DE FORÇA FORNECIDO COM CAIXA DE PASSAGEM 150x150x100mm, REF. CPAD-1515-10 (FAB. WETZEL), FORNECIDO COM DISJUNTOR DE PROTEÇÃO
	LUMINÁRIA A PROVA DE EXPL. OSÃO FORNECIDA NA ÁREA TÉCNICA JUNTO AOS CONDENSADORES
	PONTO DE ÁGUA PARA MANUTENÇÃO (TORNEIRA DO TIPO PARA JARDIM), FORNECIDO JUNTO AOS CONDENSADORES

ALIMENTAÇÃO ELÉTRICA

1402

PF 01 = SPLIT 22.000 BTU'S/H
 ALIMENTAÇÃO ELÉTRICA = 220V / 2F+T / 60 Hz / 2,5KW / 11,1A

PF 02 = SPLIT 18.000 BTU'S/H
 ALIMENTAÇÃO ELÉTRICA = 220V / 2F+T / 60 Hz / 1,63KW / 7,9A

PF 03 = SPLIT 12.000 BTU'S/H
 ALIMENTAÇÃO ELÉTRICA = 220V / 2F+T / 60 Hz / 1,06KW / 4,9A

PF 04 = UNIDADE EXTRATORA DE AR / RECIRCULAÇÃO
 ALIMENTAÇÃO ELÉTRICA = 220V / 2F+T / 60 Hz / 0,4KW / 2,0A

PF 05 = GABINETE DE VENTILAÇÃO
 ALIMENTAÇÃO ELÉTRICA = 220V / 3F+T / 60 Hz / 0,55KW / 2,0A

PF 06 = UNIDADE RENOVADORA DE AR - EXAUSTOR
 ALIMENTAÇÃO ELÉTRICA = 110 / 220V / 2F / 60Hz / 25 W

PLANTAS: 1x1
 COLOR = 10 E 152
 DEMAS WHITE= 07

Nº	COR	ESP.
1	VERMELHO	0,1
2	AMARELO	0,2
3	VERDE	0,3
4	CYAN	0,4
5	AZUL	0,5
6	MAGENTA	0,1
7	BRANCO	0,2
8	CINZA	0,1
10	10	0,2
11	7	0,4
50	7	1,0
152	152	0,2

C & M PROJETOS
 TEL: 3337-3961
 CONT: CLEISSON