



GOVERNO DO ESTADO DO ESPÍRITO SANTO
SECRETARIA DA SAÚDE

NOTA TÉCNICA 001/2023

IDENTIDADE VISUAL DAS UNIDADES BÁSICAS DE SAÚDE (UBS) DO COMPONENTE DE INFRAESTRUTURA DO PLANO DECENAL APS+10

Com o objetivo de definir a identidade visual para as novas Unidades Básicas de Saúde (UBS), que estão sendo construídas através do componente Infraestrutura do Plano Decenal APS+10 e em cumprimento ao artigo 6º, VI, da Portaria nº. 075 -R de 10 de maio de 2022, apresentamos as especificações técnicas, as quais deverão ser seguidas, de acordo com o tipo de Projeto e Porte:

1. PARA UNIDADES QUE UTILIZARÃO PROJETO PADRÃO SESA (1, 2 E 3 ESF):



1 - Fachada letreiro principal: UNIDADE BÁSICA DE SAÚDE

20 Letras caixas (Fonte: Sharnay Black – Corpo: 1.710) com 23 cm. de espessura (volume) em ACM branco neve com 42 cm. de altura cada letra.

O fundo das letras caixa devem ter um ângulo de inclinação de 28º, vide esquema abaixo.

IMPORTANTE: esse ângulo de inclinação deve ser conferido *in loco*, pois é uma medida que pode sofrer alteração de uma obra para outra.



**GOVERNO DO ESTADO DO ESPÍRITO SANTO
SECRETARIA DA SAÚDE**

Fixadas com parafusos não aparentes.

Testeira com 11,11 m X 0,70 m

Letras com 9,16 m X 0,42 m

UNIDADE BÁSICA DE SAÚDE



2 - Fachada letreiro secundário: NOME DO HOMENAGEADO (Se houver)

Letras caixas (Fonte: Sharnay Black – Corpo: 760) com 5 cm. de espessura (volume) em ACM Bronze com 19 cm. de altura cada letra.

Fixadas com parafusos não aparentes.

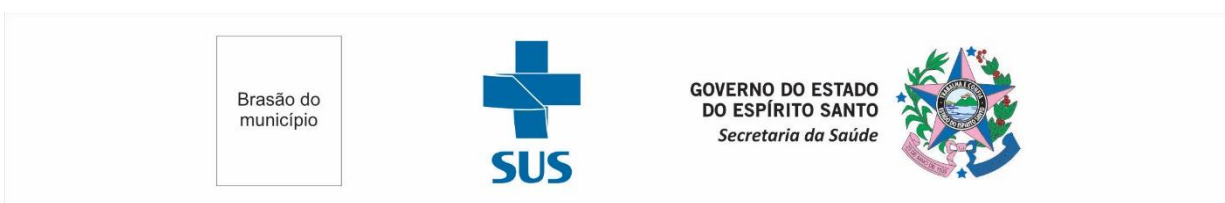
**NONONONONON NONON
ONONONON ON ONONONONONO**

Testeira Porta de Entrada com 6,66 m. x 0,64 m.

Letras caixa com 18,7 cm. de altura centralizado na testeira
Se necessário o nome pode ficar em até duas linhas

3 - Fachada recuada com logomarcas: BRASÃO DO MUNICÍPIO, LOGOMARCA SUS E BRASÃO SESA

Placa de ACM branco neve de 6,12 m. x 1 m. com impressão ultravioleta. Fixadas com parafusos não aparentes.



As 3 logomarcas juntas com 4,00 m. de largura

4 - Totem: UNIDADE BÁSICA DE SAÚDE (Opcional)

ACM bronze com 1,5 m. X 0,68 m. - 2 faces com largura de 15 cm.



**GOVERNO DO ESTADO DO ESPÍRITO SANTO
SECRETARIA DA SAÚDE**

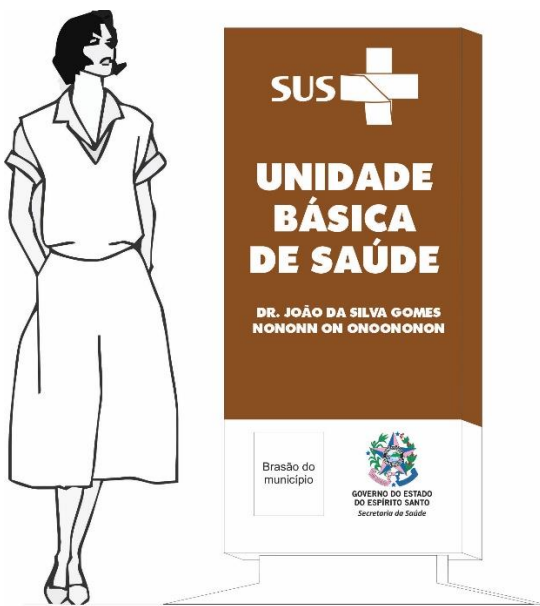
Logomarca do SUS com 42 cm. x 22 cm. recortado em ACM branco neve.

Letras "UNIDADE BÁSICA DE SAÚDE" recortados em ACM branco neve com 7,5 cm. de altura (Fonte: Sharnay Black – Corpo: 307).

Letras "NOME DO HOMENAGEADO" recortados em ACM branco neve com 2,7 cm. de altura (Fonte: Sharnay Black – Corpo: 110).

Parte inferior ACM branco neve com 0,68 x 0,38 m. - Brasão Município e Brasão Sesa com impressão em ultravioleta.

Base com suporte de apoio. 1 unidade



Tamanho 1,5 m. x 0,68 m.

ATENÇÃO: Para a fixação do Tótem, observar o Detalhamento Base do Totem, representado na imagem abaixo (Vista e Perspectiva Isométrica)

Descritivo:

Chapa de aço inoxidável polido, espessura de 2 mm, para fechamento da estrutura e fixação do totem na base, medindo 210x700mm;

Chapa de aço inox polido e=1,2mm para revestimento da parte inferior do totem medindo 200x580mm rebitada na estrutura de perfil caixa;

Estrutura interna de travamento do totem em tubos de aço galvanizado 50x50mm e=1,5mm soldados;

Sapatas de fixação medindo 150x150mm em chapa de aço 1/4" com pintura automotiva na cor cinza fixadas na base de concreto com chumbadores 3/4;

Base do totem em concreto aparente resinado que receberá as sapatas chumbadas medindo:

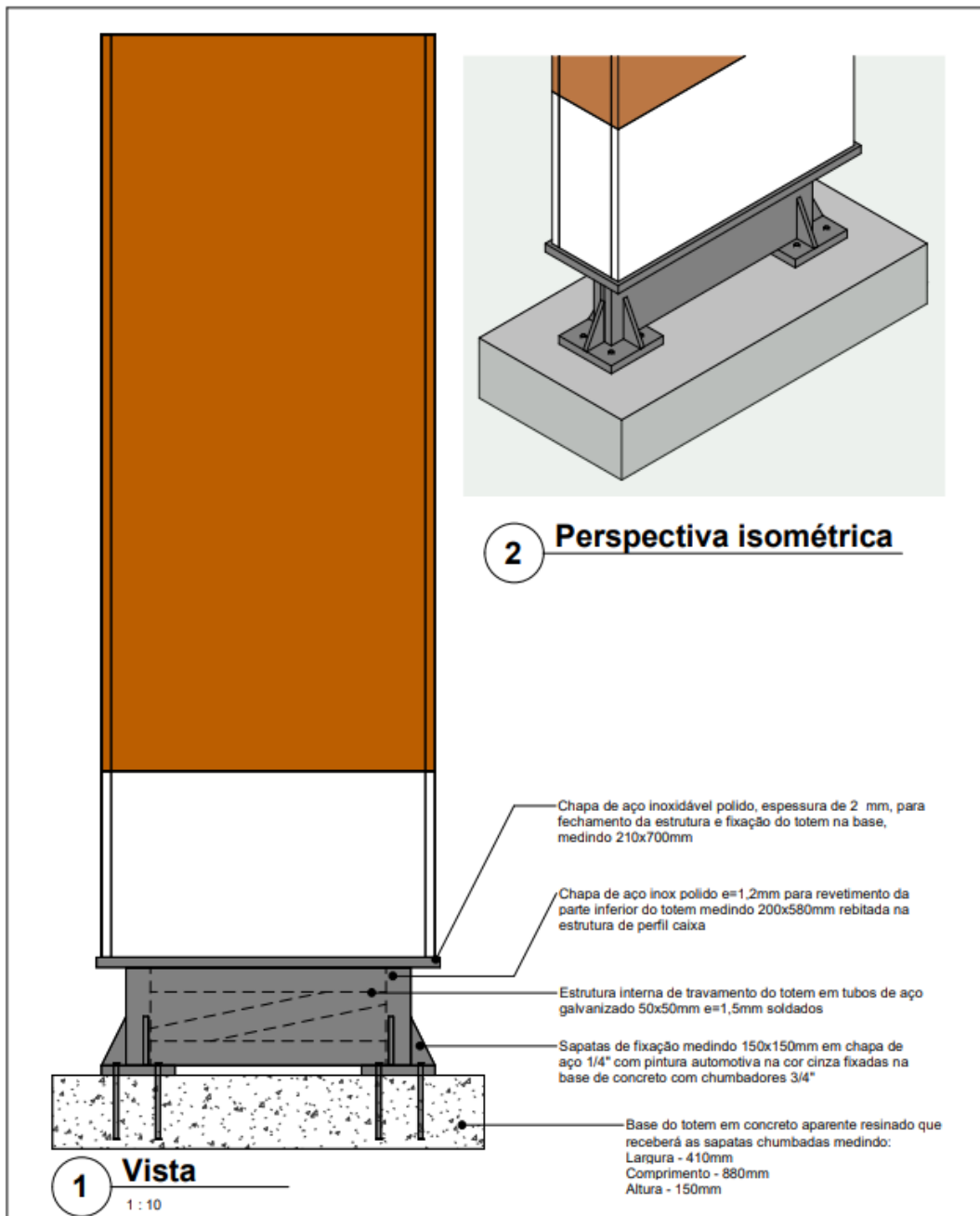
Largura - 410mm

Comprimento - 880mm

Altura - 150mm



GOVERNO DO ESTADO DO ESPÍRITO SANTO
SECRETARIA DA SAÚDE



5 - Placas de porta:

PVC de 30 cm. x 10 cm. com impressão ultravioleta.

Fontes: Sharnay Black 107,916 (UBS) - Sharnay corpo 90 (letra preta) - Sharnay corpo 70 (letra marrom).

ATENÇÃO: os textos das placas serão variados conforme os projetos específicos de cada unidade.

Como sugestão:

Para UBS 1 e 2ESF: 35 unidades fixadas com fita dupla face (banana)

Para UBS 3 ESF: 40 unidades fixadas com fita dupla face (banana)



GOVERNO DO ESTADO DO ESPÍRITO SANTO
SECRETARIA DA SAÚDE



6 - Placa de inauguração:

Formato: 40 cm. x 50 cm

Alumínio polido - espessura 4 mm

Gravação em baixo relevo

4 furos para fixação

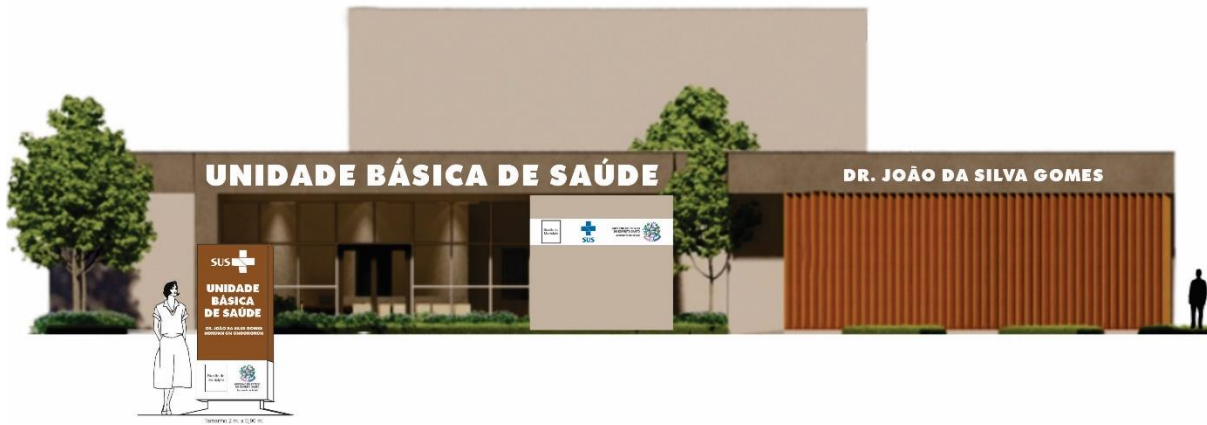
1 unidade





GOVERNO DO ESTADO DO ESPÍRITO SANTO
SECRETARIA DA SAÚDE

2. PARA UNIDADES QUE UTILIZARÃO PROJETO PADRÃO SESA (4 ou 6 ESF):



1 - Fachada letreiro principal: UNIDADE BÁSICA DE SAÚDE

20 Letras caixas (Fonte: Sharnay Black – Corpo: 2.220) com 10 cm. de espessura (volume) em ACM branco neve com 54 cm. de altura cada letra.

Fixadas com parafusos não aparentes.

Testeira com 12,80 m X 1 m

Letras com 11,9 m X 0,54 m

UNIDADE BÁSICA DE SAÚDE

2 - Fachada letreiro secundário: NOME DO HOMENAGEADO (Se houver)

Letras caixas (Fonte: Sharnay Black – Corpo: 760) com 5 cm. de espessura (volume) em ACM branco neve com 32 cm. de altura cada letra.

Fixadas com parafusos não aparentes.

Testeira Secundária com 11,84 m de largura X 1 m de altura

Letras com 32 cm de altura

DR. JOÃO DA SILVA GOMES

3 – Parede frontal com logomarcas: BRASÃO DO MUNICÍPIO, LOGOMARCA SUS E BRASÃO SESA

Placa de ACM branco neve de 3,86 m. x 0,80 m. com impressão ultravioleta. Fixadas com parafusos não aparentes.



**GOVERNO DO ESTADO DO ESPÍRITO SANTO
SECRETARIA DA SAÚDE**

Parede frontal - placa de ACM com 3,86 m de largura X 0,80 m de altura



Logomarcas juntas com 3,15 m. de largura

4 - Totem: UNIDADE BÁSICA DE SAÚDE (Opcional)

ACM bronze com 2 m. X 0,90 m. - 2 faces com largura de 15 cm.

Logomarca do SUS com 55 cm. x 29 cm. recortado em ACM branco neve.

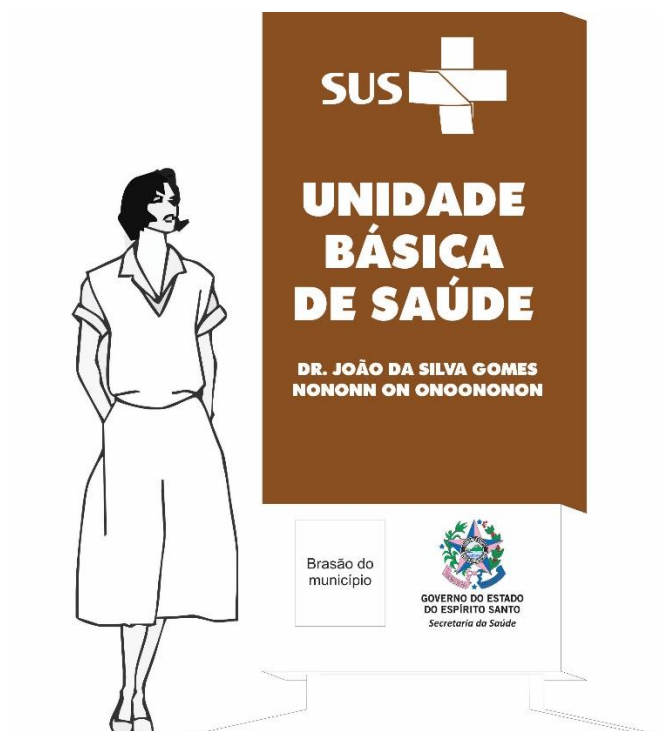
Letras "UNIDADE BÁSICA DE SAÚDE" recortados em ACM branco neve com 10 cm. de altura (Fonte: Sharnay Black – Corpo: 407).

Letras "NOME DO HOMENAGEADO" recortados em ACM branco neve com 3,7 cm. de altura (Fonte: Sharnay Black – Corpo: 150).

Parte inferior ACM branco neve com 0,90 x 0,50 m. - Brasão Município e Brasão Sesa com impressão em ultravioleta.

Base com suporte de apoio.

1 unidade



Tamanho 2 m. x 0,90 m.



**GOVERNO DO ESTADO DO ESPÍRITO SANTO
SECRETARIA DA SAÚDE**

ATENÇÃO: Para a fixação do Tótem, observar o Detalhamento Base do Totem, representado na imagem abaixo (Vista e Perspectiva Isométrica)

Descritivo:

Chapa de aço inoxidável polido, espessura de 2 mm, para fechamento da estrutura e fixação do totem na base, medindo 210x700mm;

Chapa de aço inox polido e=1,2mm para revestimento da parte inferior do totem medindo 200x580mm rebitada na estrutura de perfil caixa;

Estrutura interna de travamento do totem em tubos de aço galvanizado 50x50mm e=1,5mm soldados;

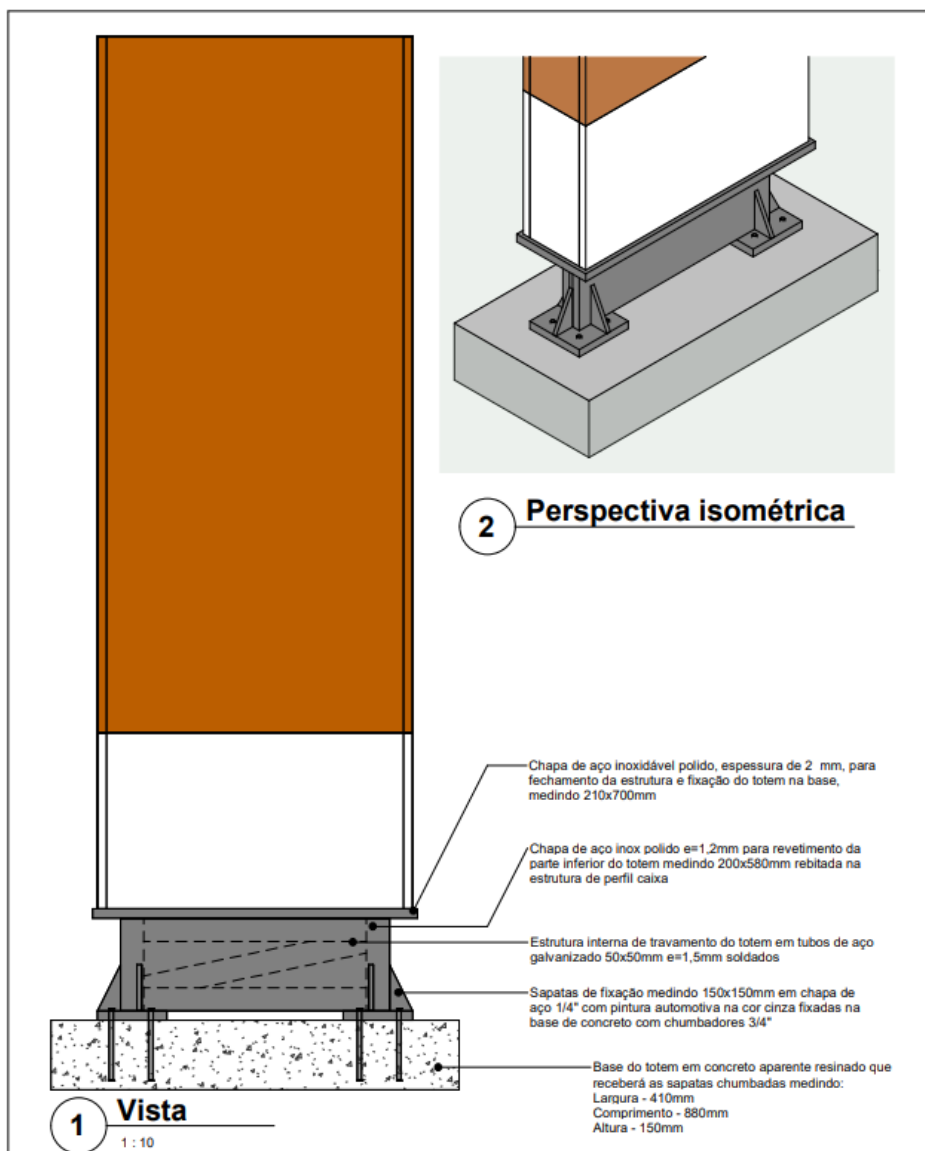
Sapatas de fixação medindo 150x150mm em chapa de aço 1/4" com pintura automotiva na cor cinza fixadas na base de concreto com chumbadores $\frac{3}{4}$;

Base do totem em concreto aparente resinado que receberá as sapatas chumbadas medindo:

Largura - 410mm

Comprimento - 880mm

Altura - 150mm





**GOVERNO DO ESTADO DO ESPÍRITO SANTO
SECRETARIA DA SAÚDE**

5 - Placas de porta:

PVC de 30 cm. x 10 cm. com impressão ultravioleta.

Fontes: Sharnay Black 107,916 (UBS) - Sharnay corpo 90 (letra preta) - Sharnay corpo 70 (letra marrom).

ATENÇÃO: os textos das placas serão variados conforme os projetos específicos de cada unidade.

Como sugestão:

Para 4ESF: 60 unidades fixadas com fita dupla face (banana).

Para 6ESF: 75 unidades fixadas com fita dupla face (banana).



6 - Placa de inauguração:

Formato: 40 cm. x 50 cm

Alumínio polido - espessura 4 mm

Gravação em baixo relevo

4 furos para fixação

1 unidade





**GOVERNO DO ESTADO DO ESPÍRITO SANTO
SECRETARIA DA SAÚDE**

3. PARA UNIDADES QUE UTILIZARÃO PROJETO MINISTÉRIO DA SAÚDE (MS) OU UTILIZARÃO PROJETO PRÓPRIO:

Estes projetos serão analisados **INDIVIDUALMENTE**, para tanto, deverão ser enviadas fotos e medidas das fachadas frontais e cores a serem utilizadas pelo Município, para o setor de Comunicação da SESA através do e-mail guilhermecampello@saude.es.gov.br . Em até 5 dias úteis, o município receberá retorno da ASSCOM/SES, com orientações para a adequação da identidade visual.

IMPORTANTE: Sugerimos que o escopo de contratação, para os itens elencados nesta Nota Técnica seja: **FORNECIMENTO COM INSTALAÇÃO**

Para solicitar os arquivos ou em caso de dúvidas, entrar em contato com:

ASSESSORIA DE COMUNICAÇÃO

A/C **Guilherme Campello**

guilhermecampello@saude.es.gov.br

(27) 3347-5644

Vitória/ES, 16 de Novembro de 2023

SIMONE BARNI

Coordenadora da Comissão de Monitoramento do Componente de Infraestrutura do Plano Decenal APS +10/SSEPLANTS